



Carrelli di servizio

Carrello di servizio 3 ripiani 900 mm

361218 (STR903)Carrello di servizio 3 ripiani
900 mm

Descrizione

Articolo N° _____

Costruzione in acciaio inossidabile 18/10 satinato, struttura a sezione quadra (mm.25x25) completamente saldata, ripiani stampati con bordi arrotondati.

Quattro ruote piroettanti diametro mm.125 con il supporto in zinco e protezione in gomma, di cui 2 munite di dispositivo di bloccaggio.

Portata 100 Kg.

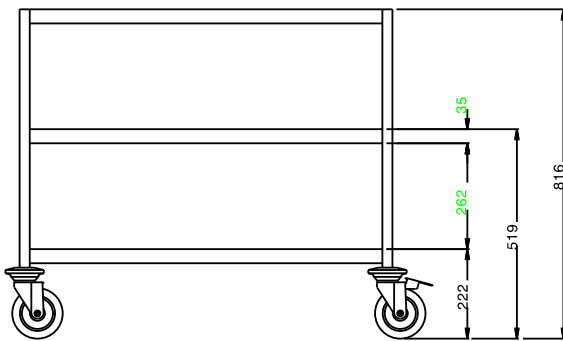
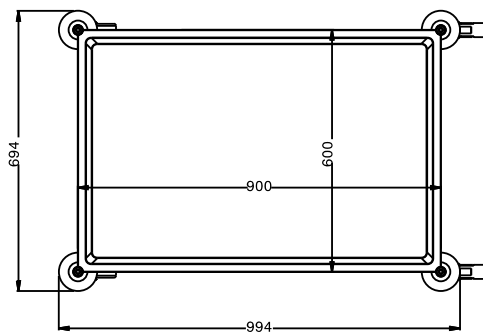
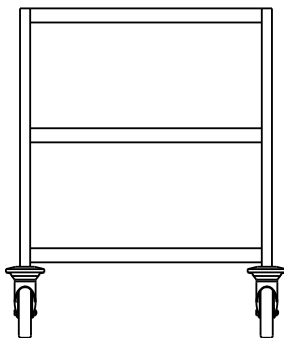
Approvazione: _____

Caratteristiche e benefici

- Struttura in tubo da 25 mm, completamente saldata.
- Capacità di carico di 100 kg uniformemente distribuito.
- Mensola fonoassorbente con doppia piega salva-mani, saldato alla struttura.
- Ripiani da 900x600 mm.
- Paracolpi in plastica, 4 ruote piroettanti di cui 2 con freno.

Costruzione

- Costruito interamente in acciaio inox AISI 304.

Fronte

Alto

Lato

Informazioni chiave

Dimensioni esterne, altezza:	
361218 (STR903)	816 mm
Dimensioni esterne, larghezza:	
	995 mm
Dimensioni esterne, profondità:	
	695 mm
Materiale ruote:	Zinco
Diametro ruote:	Ø 125
Peso netto:	31 kg