

Lavaverdure LV300R - Lavaverdure cesto ribaltabile 10/40kg

ARTICOLO N° _____

MODELLO N° _____

NOME _____

SIS # _____

AIA # _____

**660034 (LV300R)**

Lavaverdure a cesto ribaltabile con vasca da 300 lt. Carico per ciclo 10 Kg (verdure leggere) / 40 Kg. (verdure pesanti).

Descrizione

Articolo N° _____

Struttura completamente in acciaio AISI 304, montata su piedini regolabili in altezza. Vasca di lavaggio, pannellature esterne e piano di appoggio in acciaio AISI 304. Ripiano di lavoro in materiale atossico per uso alimentare. Componenti interni interamente in acciaio AISI 304 e/o materiale non ossidabile. Vasca di lavaggio sagomata per ottenere un efficace vortice dell' acqua per ottenere così i migliori risultati di lavaggio, con fondo inclinato per migliorare la pulizia. Sistema di sollevamento del cesto a fine ciclo a doppio pulsante e avvisatore acustico. Pannello di comando frontale con regolazione della pressione e della portata dell'acqua di lavaggio. Carico e scarico acqua comandato manualmente da elettrovalvole. Grado di protezione all'acqua IPX55. Capacità vasca 300 lt. Carico per ciclo: 10 Kg (verdure leggere) / 40 Kg (verdure pesanti). Durata ciclo: 2-3 minuti.

Approvazione: _____

Caratteristiche e benefici

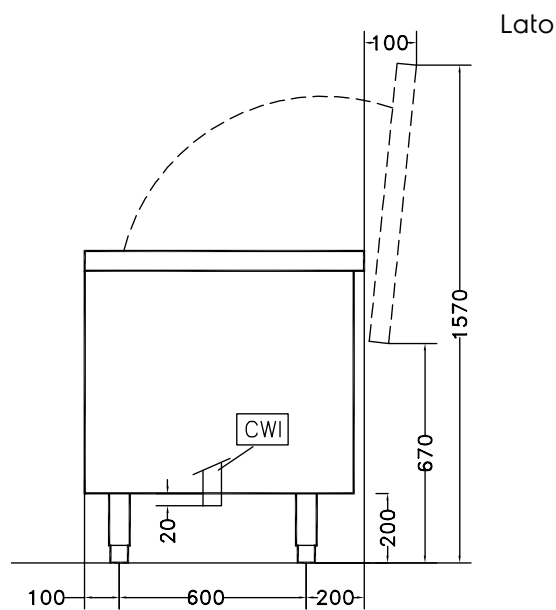
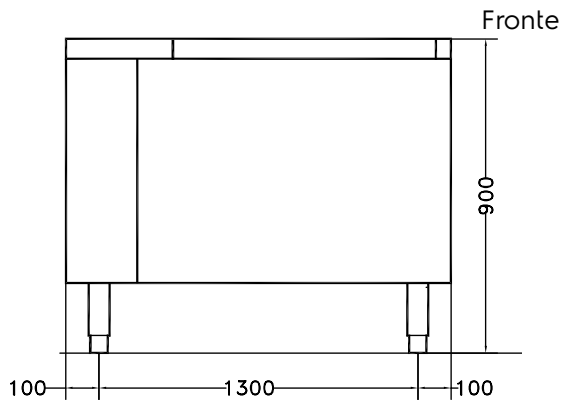
- Vasca a doppia inclinazione per permettere la pulizia automatica dell'unità.
- Filtri forati in acciaio inox, facilmente estraibili.
- Vasca di lavaggio sagomata per ottenere un vortice d'acqua efficiente.
- Sollevamento cesto a fine ciclo ottenuto mediante un motore lineare controllato da un doppio pulsante con allarme.
- Valvola a sfera manuale che regola l'entrata acqua e la pressione in modo graduato.
- Diffusore multiplo uniformare i vortici d'acqua e valvola solenoide per velocizzare il carico e scarico acqua.
- Pannello comandi semplice con interruttore di arresto d'emergenza e di allarme acustico.
- Durata cicli da 2 e 3 minuti regolata da timer.
- Piedini in acciaio inox regolabili.
- Grado di protezione all'acqua IP25, agli oggetti solidi e agli insetti (di grandezza superiore a 6 mm)

Costruzione

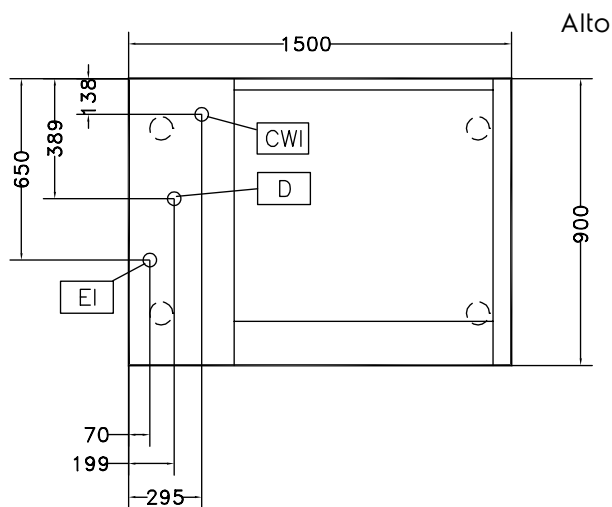
- Interamente in acciaio inox AISI 304.
- Vasche con capacità per ciclo di 10 Kg di verdure leggere o 40 Kg di verdure pesanti.

Accessori opzionali

- Carrello a vasca fissa con falso fondo 140 litri PNC 661040



CWI = Attacco acqua fredda
D = Scarico acqua
EI = Connessione elettrica



Elettrico

Tensione di alimentazione:

660034 (LV300R) 400 V/3N ph/50 Hz

Potenza installata

1.2 kW

Informazioni chiave

Capacità vasca: 300 lt

Carico per ciclo - verdure: 10 kg

Carico per ciclo - verdure: 40 kg

Dimensioni esterne,

larghezza: 1500 mm

Dimensioni esterne, altezza: 850 mm

Dimensioni esterne,

profondità: 900 mm

Peso netto (kg):

190