

**Lavaverdure
LV501R - Lavaverdure a cesto
ribaltabile 14-70kg - automatica**

ARTICOLO N° _____

MODELLO N° _____

NOME _____

SIS # _____

AIA # _____



Lavaverdure

LV501R - Lavaverdure a cesto ribaltabile
14-70kg - automatica

660037 (LV501R)

Lavaverdure a cesto
ribaltabile con vasca da 500
lt. Carico per ciclo 14 Kg
(verdure leggere) / 70 Kg.
(verdure pesanti). Selettore
con tre programmi attivabili
in ciclo automatico "AUTO"

Descrizione

Articolo N° _____

Struttura completamente in acciaio AISI 304, montata su piedini regolabili in altezza. Vasca di lavaggio, pannellature esterne e piano di appoggio in acciaio AISI 304. Ripiano di lavoro in materiale atossico per uso alimentare. Componenti interni interamente in acciaio AISI 304 e/o materiale non ossidabile. Vasca di lavaggio sagomata per ottenere un efficace vortice dell'acqua per ottenere così i migliori risultati di lavaggio, con fondo inclinato per migliorare la pulizia. Sistema di sollevamento del cesto automatico a fine ciclo a doppio pulsante e avvisatore acustico.

Pannello di comando frontale con regolazione della pressione e della portata dell'acqua di lavaggio. Carico e scarico acqua comandato automaticamente (secondo sequenze prestabilite) da elettrovalvole in modo da garantire il lavaggio in acqua sempre pulita. Grado di protezione all'acqua IPX55. 3 cicli di lavaggio: manuale, automatico, programmabile.

Capacità vasca 500 lt. Carico per ciclo: 14 Kg (verdure leggere) / 70 Kg (verdure pesanti). Durata ciclo: 2-3 minuti.

Approvazione: _____

Caratteristiche e benefici

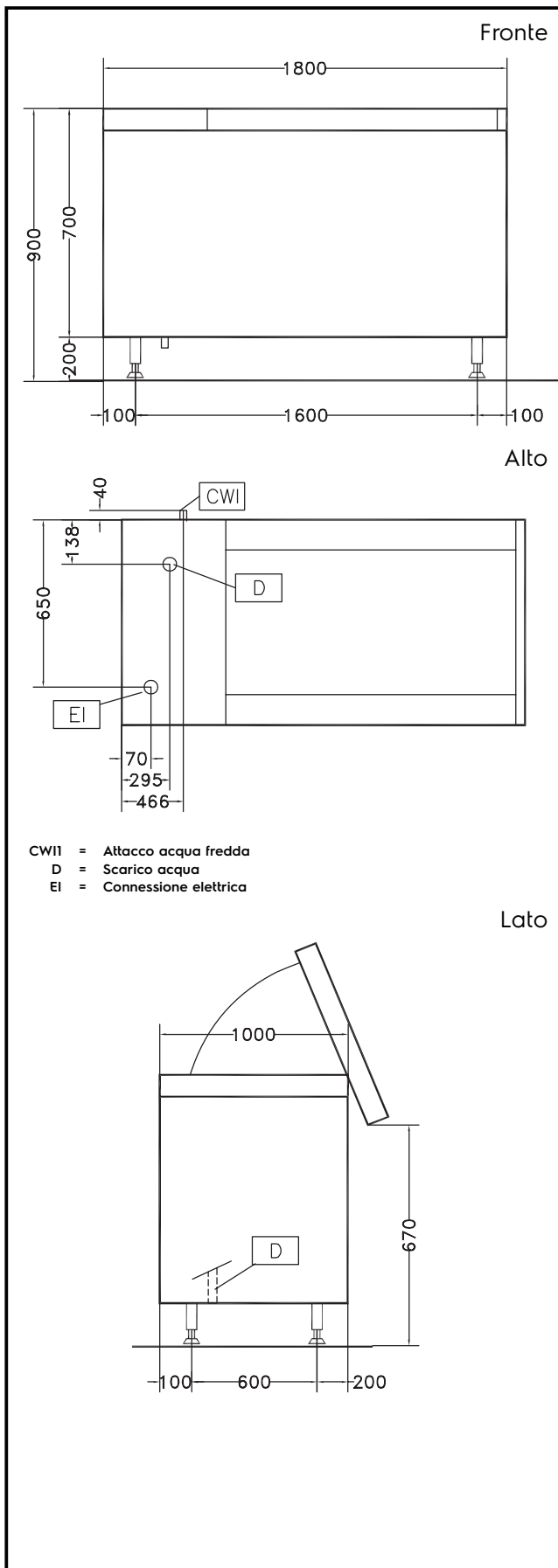
- Vasca a doppia inclinazione per permettere la pulizia automatica dell'unità.
- Filtri forati in acciaio inox, facilmente estraibili.
- Vasca di lavaggio sagomata per ottenere un vortice d'acqua efficiente.
- Sollevamento cesto a fine ciclo ottenuto mediante un motore lineare controllato da un doppio pulsante con allarme.
- Tre programmi di lavaggio: manuale, automatico, programmabile.
- Valvola a sfera manuale che regola l'entrata acqua e la pressione in modo graduato.
- Diffusore multiplo uniformare i vortici d'acqua e valvola solenoide per velocizzare il carico e scarico acqua.
- Pannello comandi semplice con interruttore di arresto d'emergenza e di allarme acustico.
- Durata cicli da 2 e 3 minuti regolata da timer.
- Certificazione di protezione: grado IPX5.
- Piedini in acciaio inox regolabili.

Costruzione

- Interamente in acciaio inox AISI 304.
- Vasche con capacità per ciclo di 14 Kg di verdure leggere o 70 Kg di verdure pesanti.

Accessori opzionali

- Carrello a vasca fissa con falso fondo 140 litri PNC 661040



Elettrico

Tensione di alimentazione:

660037 (LV501R) 400 V/3N ph/50 Hz

Potenza installata

1.6 kW

Informazioni chiave

Capacità vasca: 500 lt

Carico per ciclo - verdure: 14 kg

Carico per ciclo - verdure: 70 kg

Dimensioni esterne, altezza: 850 mm

Dimensioni esterne,
larghezza: 1800 mm

Dimensioni esterne,
profondità: 1000 mm

Peso netto (kg): 242