

330271 (ZLTQ08BBTC)

Elemento portavassoi,
posate e pane (cesto)

Descrizione

Articolo N° _____

Struttura e piedini in acciaio inox AISI 304. Elemento composto da (dal basso verso l'alto):

- Ripiano di Base: in acciaio inox AISI 304 adatto all'alloggiamento di vassoi impilati.
- Ripiano Intermedio: in vetro temprato utilizzabile per appoggio dei tovaglioli, etc.
- Ripiano Intermedio: in vetro temprato attrezzato con Distributore Posate
- Ripiano Superiore Inclinato: in acciaio inox utilizzabile per l'alloggiamento di un cesto per pane.

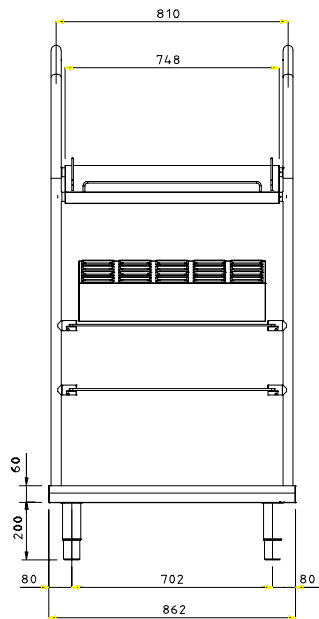
Approvazione: _____

Caratteristiche e benefici

- Unità fissa, costruita in acciaio inox costituita da un ripiano di base dove sono impilati i vassoi, 1 ripiano in vetro temperato con dispenser posate e un ripiano superiore inclinato in inox dove possono essere messe le ceste del pane.
- Il distributore delle posate può contenere fino a 20 contenitori portaposate ed è posizionato su una mensola in acciaio inox.
- Grazie a un'ampia gamma di accessori disponibili il Self Service è flessibile e adatto a tutte le esigenze.
- In conformità dei principali enti di certificazione internazionali e marchio CE.

Costruzione

- Costruzione in acciaio inox AISI 304 e speciale materiale atossico idoneo al contatto con i cibi.

Fronte

Informazioni chiave
Dimensioni esterne, larghezza:
330271 (ZLTQ08BBTC) 862 mm

Dimensioni esterne, altezza: 1800 mm

Dimensioni esterne, profondità: 750 mm

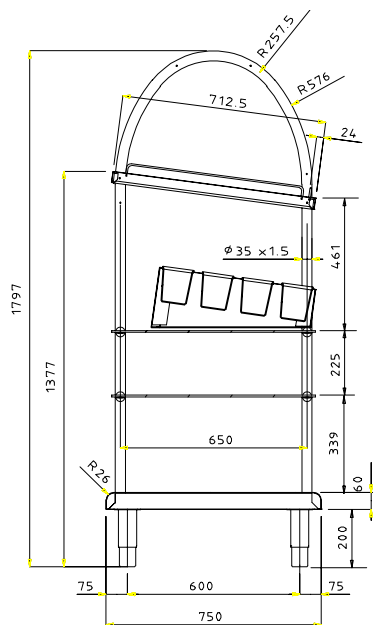
Spessore piano di lavoro: 50 mm

Peso netto: 123 kg

Pannellatura esterna superiore: AISI 304

Tipologia piedini Rotondo

Tipologia piedini 2"

Lato

Alto
