


**330128 (ZLF08)**

Elemento frontale per carrelli fino a 710 mm (da mettere all'inizio o alla fine della linea)

### Caratteristiche e benefici

- Lo scopo degli elementi frontali per carrelli è quello di creare uno spazio aperto dal lato operatore per alloggiare carrelli ed allo stesso tempo mantenere la continuità e l'estetica del self-service dal lato cliente.
- In conformità dei principali enti di certificazione internazionali e marchio CE.

### Costruzione

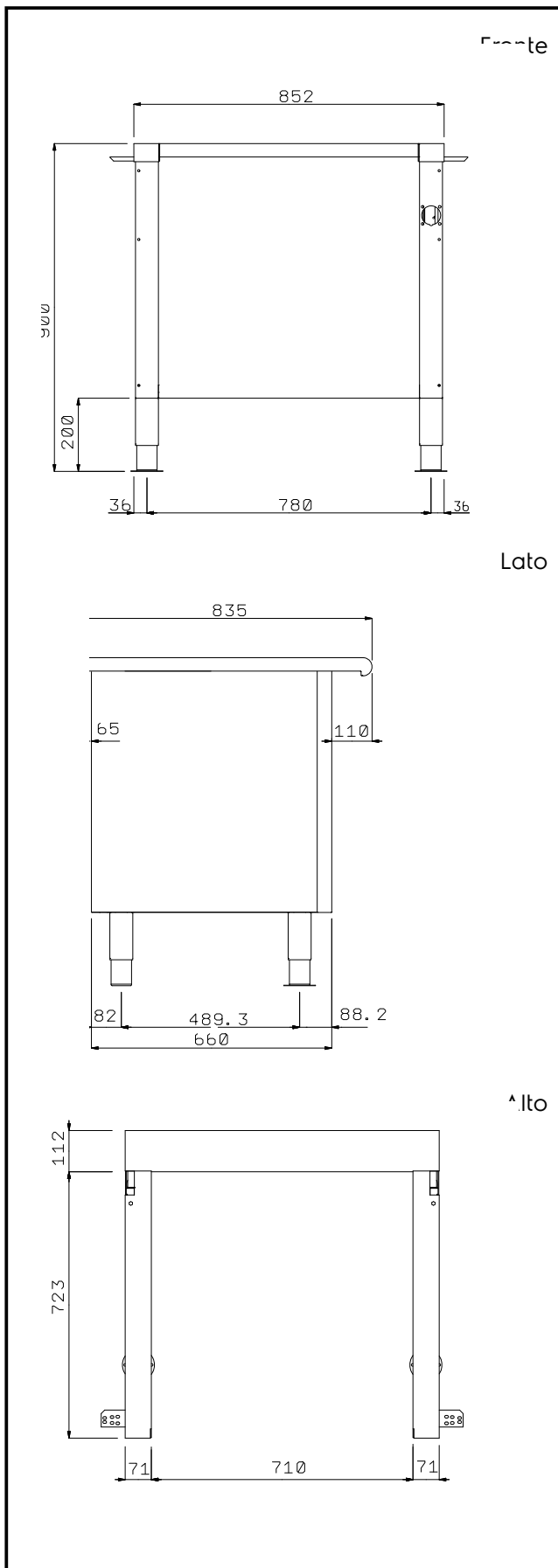
- Costruito interamente in acciaio inox AISI 304.
- Top spessore 20/10, pannellatura esterna e base in acciaio AISI 304.
- "Elemento dotato di 4 piedini in acciaio inox AISI 304, regolabili in altezza, un lato ha la zoccolatura e

### Accessori opzionali

- Carrello sollevatore piatti riscaldato, 2 cilindri, 4 ruote (2 con freno) per piatti Ø 200-255 mm PNC 320903
- Carrello sollevatore piatti riscaldato, 2 cilindri, 4 ruote (2 con freno) per piatti Ø 310 mm PNC 320910
- Carrello sollevatore vassoi/cesti lavastoviglie PNC 386216
- Elemento terminale destro, comprensivo di pannello laterale in acciaio inox, zoccolatura, gusci di copertura della sovrastruttura e del montante, predisposto per scorriavassoio - lato operatore PNC 850074
- Elemento terminale sinistro, comprensivo di pannello laterale in acciaio inox, zoccolatura, gusci di copertura della sovrastruttura e del montante, predisposto per scorriavassoio - lato operatore PNC 850075
- Elemento terminale destro, comprensivo di pannello laterale in acciaio inox, zoccolatura, gusci di copertura della sovrastruttura e del montante, predisposto per scorriavassoio - lato operatore e lato cliente PNC 850076
- Elemento terminale sinistro, comprensivo di pannello laterale in acciaio inox, zoccolatura, gusci di copertura della sovrastruttura e del montante, predisposto per scorriavassoio - lato operatore e lato cliente PNC 850077
- Elemento terminale destro, comprensivo di pannello laterale in acciaio inox, zoccolatura, gusci di copertura della sovrastruttura e del montante PNC 850078

Approvazione: \_\_\_\_\_

- Elemento terminale sinistro, comprensivo di pannello laterale in acciaio inox, zoccolatura, gusci di copertura della sovrastruttura e del montante PNC 850079
- Scorrivassoio in tubo inox 2 GN PNC 856038
- Zoccolatura frontale in inox 2 GN PNC 856072
- 2 pannelli frontali finitura tipo faggio, 400mm PNC 856187
- Scorrivassoio finitura tipo ciliegio 2 GN PNC 856201
- Scorrivassoio finitura tipo faggio 2 GN PNC 856212
- Zoccolatura in inox, parte interna elemento frontale carrelli da 852 mm PNC 856215
- Elemento porta pane e posate per unita' da 1 GN PNC 856242
- Sovrastruttura con piano in inox per unita' calde - protezione, 2 GN PNC 856251
- Sovrastruttura con piano in cristallo per unita' calde - protezione, 2 GN PNC 856255
- Sovrastruttura senza ripiano, 2 GN PNC 856259
- Sovrastruttura con 1 piano in cristallo per 2 GN PNC 856263
- Sovrastruttura con 1 piano in cristallo ed illuminazione fredda per 2 GN PNC 856267
- Sovrastruttura con 2 piani in cristallo ed illuminazione fredda per 2 GN PNC 856271
- 2 pannelli frontali curvi finitura tipo ciliegio 400mm (400 mm = 1GN) PNC 856277
- Coppia di elementi terminali per pannelli curvi finitura tipo ciliegio PNC 856287
- 2 pannelli frontali curvi finitura tipo faggio, 400mm PNC 856288
- Pannello frontale curvo finitura tipo faggio per elemento stazionamento carrelli da 650 mm PNC 856289
- Coppia elementi terminali per pannelli curvi frontali finitura tipo faggio PNC 856294
- Elemento terminale destro, comprensivo di pannello laterale curvo con finitura tipo ciliegio, piano in acciaio inox, zoccolatura, gusci di copertura della sovrastruttura e del montante PNC 856295
- Elemento terminale sinistro, comprensivo di pannello laterale curvo con finitura tipo ciliegio, piano in acciaio inox, zoccolatura, gusci di copertura della sovrastruttura e del montante PNC 856296
- Elemento terminale sinistro, comprensivo di pannello laterale curvo con finitura tipo faggio, piano in acciaio inox, zoccolatura, gusci di copertura della sovrastruttura e del montante PNC 856297
- Elemento terminale destro, comprensivo di pannello laterale curvo con finitura tipo faggio, piano in acciaio inox, zoccolatura, gusci di copertura della sovrastruttura e del montante PNC 856298
- Elemento terminale destro comprensivo di pannello laterale finitura tipo ciliegio, zoccolatura in acciaio inox, gusci di copertura della sovrastruttura e del montante PNC 856299
- Elemento terminale sinistro comprensivo di pannello laterale finitura tipo ciliegio, zoccolatura in acciaio inox, gusci di copertura della sovrastruttura e del montante PNC 856302
- Elemento terminale sinistro comprensivo di pannello laterale finitura tipo faggio, zoccolatura in acciaio inox, gusci di copertura della sovrastruttura e del montante PNC 856303
- Elemento terminale destro comprensivo di pannello laterale finitura tipo faggio, zoccolatura in acciaio inox, gusci di copertura della sovrastruttura e del montante PNC 856304
- 2 pannelli frontali finitura tipo ciliegio 400 mm (400 mm = 1 GN) PNC 856410
- Elemento terminale destro, comprensivo di pannello laterale in acciaio inox, zoccolatura, gusci di copertura della sovrastruttura e del montante, predisposto per scorrivassoio PNC 856421
- Elemento terminale sinistro, comprensivo di pannello laterale in acciaio inox, zoccolatura, gusci di copertura della sovrastruttura e del montante, predisposto per scorrivassoio PNC 856422
- Elemento terminale destro (senza zoccolatura) comprensivo di pannello laterale in acciaio inox, gusci di copertura della sovrastruttura e del montante, predisposto per scorrivassoio - lato cliente PNC 856423
- Elemento terminale sinistro (senza zoccolatura) comprensivo di pannello laterale in acciaio inox, gusci di copertura della sovrastruttura e del montante, predisposto per scorrivassoio - lato cliente PNC 856424
- Kit 2 tappi di tamponamento per unita' senza sovrastruttura PNC 856494



### Informazioni chiave

#### Dimensioni esterne, larghezza:

**330128 (ZLF08)** 852 mm

**Dimensioni esterne, altezza:** 900 mm

**Dimensioni esterne, profondità:** 835 mm

**Spessore piano di lavoro:** 50 mm

**Peso netto:** 68 kg

**Pannellatura esterna superiore:** AISI 304

**Tipologia piedini** Rotondo

**Tipologia piedini** 2"

### Accessori opzionali

- Carrello sollevatore piatti riscaldato, 2 cilindri, 4 ruote (2 con freno) per piatti Ø 200-255 mm PNC 320903
- Carrello sollevatore piatti riscaldato, 2 cilindri, 4 ruote (2 con freno) per piatti Ø 310 mm PNC 320910
- Carrello sollevatore vassoi/cesti lavastoviglie PNC 386216
- Elemento terminale destro, comprensivo di pannello laterale in acciaio inox, zoccolatura, gusci di copertura della sovrastruttura e del montante, predisposto per scorriavasoio - lato operatore PNC 850074
- Elemento terminale sinistro, comprensivo di pannello laterale in acciaio inox, zoccolatura, gusci di copertura della sovrastruttura e del montante, predisposto per scorriavasoio - lato operatore PNC 850075
- Elemento terminale destro, comprensivo di pannello laterale in acciaio inox, zoccolatura, gusci di copertura della sovrastruttura e del montante, predisposto per scorriavasoio - lato operatore e lato cliente PNC 850076
- Elemento terminale sinistro, comprensivo di pannello laterale in acciaio inox, zoccolatura, gusci di copertura della sovrastruttura e del montante, predisposto per scorriavasoio - lato operatore e lato cliente PNC 850077
- Elemento terminale destro, comprensivo di pannello laterale in acciaio inox, zoccolatura, gusci di copertura della sovrastruttura e del montante PNC 850078
- Elemento terminale sinistro, comprensivo di pannello laterale in acciaio inox, zoccolatura, gusci di copertura della sovrastruttura e del montante PNC 850079
- Scorriavasoio in tubo inox 2 GN PNC 856038
- Zoccolatura frontale in inox 2 GN PNC 856072
- 2 pannelli frontali finitura tipo faggio, 400mm PNC 856187
- Scorriavasoio finitura tipo ciliegio 2 GN PNC 856201
- Scorriavasoio finitura tipo faggio 2 GN PNC 856212
- Zoccolatura in inox, parte interna elemento frontale carrelli da 852 mm PNC 856215
- Elemento porta pane e posate per unita' da 1 GN PNC 856242

- Sovrastruttura con piano in inox per unita' calde - protezione, 2 GN  PNC 856251
- Sovrastruttura con piano in cristallo per unita' calde - protezione, 2 GN  PNC 856255
- Sovrastruttura senza ripiano, 2 GN  PNC 856259
- Sovrastruttura con 1 piano in cristallo per 2 GN  PNC 856263
- Sovrastruttura con 1 piano in cristallo ed illuminazione fredda per 2 GN  PNC 856267
- Sovrastruttura con 2 piani in cristallo ed illuminazione fredda per 2 GN  PNC 856271
- 2 pannelli frontali curvi finitura tipo ciliegio 400mm (400 mm = 1GN)  PNC 856277
- Coppia di elementi terminali per pannelli curvi finitura tipo ciliegio  PNC 856287
- 2 pannelli frontali curvi finitura tipo faggio, 400mm  PNC 856288
- Pannello frontale curvo finitura tipo faggio per elemento stazionamento carrelli da 650 mm  PNC 856289
- Coppia elementi terminali per pannelli curvi frontali finitura tipo faggio  PNC 856294
- Elemento terminale destro, comprensivo di pannello laterale curvo con finitura tipo ciliegio, piano in acciaio inox, zoccolatura, gusci di copertura della sovrastruttura e del montante  PNC 856295
- Elemento terminale sinistro, comprensivo di pannello laterale curvo con finitura tipo ciliegio, piano in acciaio inox, zoccolatura, gusci di copertura della sovrastruttura e del montante  PNC 856296
- Elemento terminale sinistro, comprensivo di pannello laterale curvo con finitura tipo faggio, piano in acciaio inox, zoccolatura, gusci di copertura della sovrastruttura e del montante  PNC 856297
- Elemento terminale destro, comprensivo di pannello laterale curvo con finitura tipo faggio, piano in acciaio inox, zoccolatura, gusci di copertura della sovrastruttura e del montante  PNC 856298
- Elemento terminale destro comprensivo di pannello laterale finitura tipo ciliegio, zoccolatura in acciaio inox, gusci di copertura della sovrastruttura e del montante  PNC 856299
- Elemento terminale sinistro comprensivo di pannello laterale finitura tipo ciliegio, zoccolatura in acciaio inox, gusci di copertura della sovrastruttura e del montante  PNC 856302
- Elemento terminale sinistro comprensivo di pannello laterale finitura tipo faggio, zoccolatura in acciaio inox, gusci di copertura della sovrastruttura e del montante  PNC 856303
- Elemento terminale destro comprensivo di pannello laterale finitura tipo faggio, zoccolatura in acciaio inox, gusci di copertura della sovrastruttura e del montante  PNC 856304
- 2 pannelli frontali finitura tipo ciliegio 400 mm (400 mm = 1 GN)  PNC 856410
- Elemento terminale destro, comprensivo di pannello laterale in acciaio inox, zoccolatura, gusci di copertura della sovrastruttura e del montante, predisposto per scorriavasoio  PNC 856421
- Elemento terminale sinistro, comprensivo di pannello laterale in acciaio inox, zoccolatura, gusci di copertura della sovrastruttura e del montante, predisposto per scorriavasoio  PNC 856422
- Elemento terminale destro (senza zoccolatura) comprensivo di pannello laterale in acciaio inox, gusci di copertura della sovrastruttura e del montante, predisposto per scorriavasoio - lato cliente  PNC 856423
- Elemento terminale sinistro (senza zoccolatura) comprensivo di pannello laterale in acciaio inox, gusci di copertura della sovrastruttura e del montante, predisposto per scorriavasoio - lato cliente  PNC 856424
- Kit 2 tappi di tamponamento per unita' senza sovrastruttura  PNC 856494