

**Self Service**  
**Elemento frontale per carrelli 650 mm,**  
**intermedio con sovrastruttura (da**  
**mettere fra 2 unita')**

ARTICOLO N° \_\_\_\_\_

MODELLO N° \_\_\_\_\_

NOME \_\_\_\_\_

SIS # \_\_\_\_\_

AIA # \_\_\_\_\_


**330129 (ZLF06)**

 Elemento frontale per carrelli  
 650 mm, intermedio con  
 sovrastruttura (da mettere  
 fra 2 unita')

### Descrizione

#### Articolo N°

Top 20/10, pannellatura esterna e base in acciaio inox AISI 304.

Realizzato da un pannello frontale e due laterali, può essere installato solo tra due altri elementi.

Progettato per creare uno spazio, dal lato operatore, per l'alloggiamento di carrelli fino a 480 mm.

In dotazione una sovrastruttura (solo cupola senza montanti).

### Caratteristiche e benefici

- Lo scopo degli elementi frontali per carrelli è quello di creare uno spazio aperto dal lato operatore per alloggiare carrelli ed allo stesso tempo mantenere la continuità e l'estetica del self-service dal lato cliente.
- In conformità dei principali enti di certificazione internazionali e marchio CE.

### Costruzione

- "Elemento fornito senza piedini, può essere posizionato solo tra due altre unità. Lo spazio utile è adatto per carrelli con dimensioni fino a 480 mm.
- Costruito interamente in acciaio inox AISI 304.
- Top spessore 20/10, pannellatura esterna e base in acciaio AISI 304.

### Accessori opzionali

- Carrello sollevatore piatti riscaldato, 2 cilindri, 4 ruote (2 con freno) per piatti Ø 200-255 mm PNC 320903
- Scorrivassoio in tubo inox per elemento frontale carrelli da 650 mm PNC 856037
- Zoccolatura in inox per elemento frontale carrelli da 650 mm PNC 856071
- Scorrivassoio finitura tipo ciliegio per elemento stazionamento carrelli da 650 mm PNC 856183
- Zoccolatura in inox, parte interna elemento frontale carrelli da 650 mm PNC 856203
- Scorrivassoio finitura tipo faggio per elemento stazionamento carrelli da 650 mm PNC 856211
- Pannello frontale finitura tipo faggio per elemento carrelli da 650 mm PNC 856213
- Pannello frontale curvo finitura tipo ciliegio per elemento stazionamento carrelli da 650 mm PNC 856278
- Pannello frontale curvo finitura tipo faggio per elemento stazionamento carrelli da 650 mm PNC 856289
- Pannello frontale dritto finitura tipo ciliegio per elemento carrelli da 650 mm PNC 856444
- Kit 2 tappi di tamponamento per unita' senza sovrastruttura PNC 856494

Approvazione: \_\_\_\_\_

### Informazioni chiave

**Dimensioni esterne, larghezza:**

**330129 (ZLF06)** 650 mm

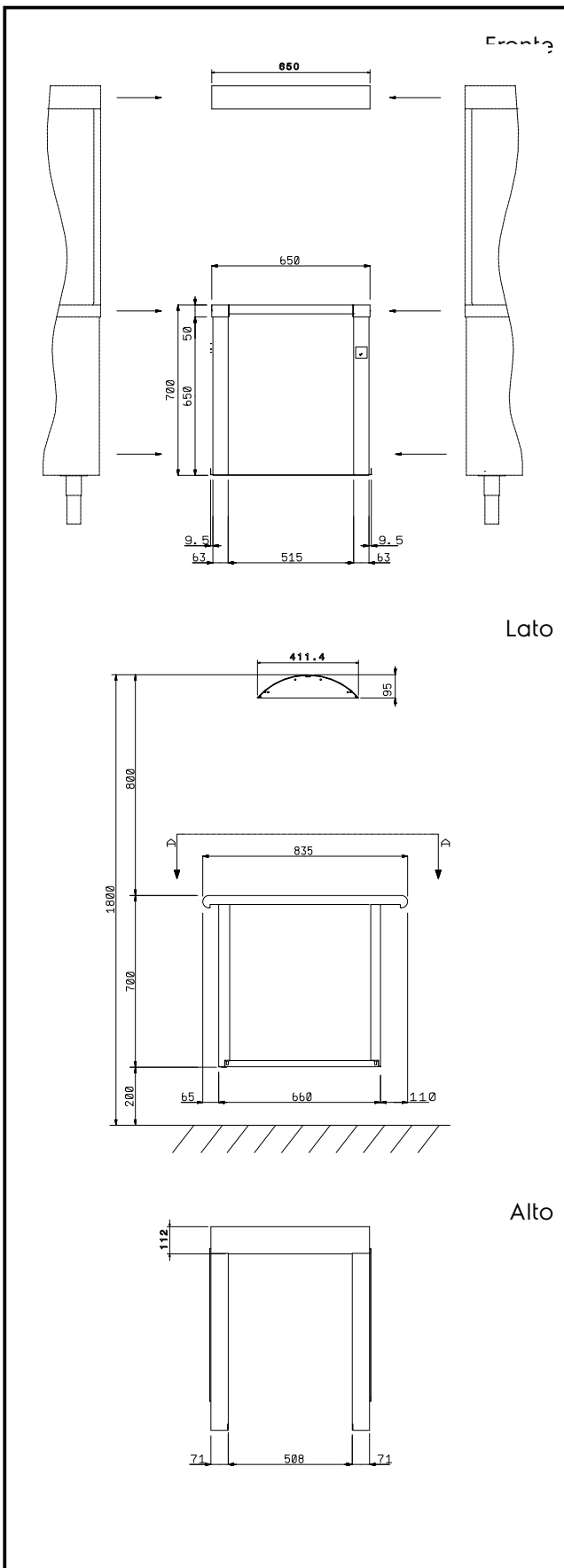
**Dimensioni esterne, altezza:** 900 mm

**Dimensioni esterne, profondità:** 835 mm

**Spessore piano di lavoro:** 0 mm

**Peso netto:** 68 kg

**Pannellatura esterna superiore:** AISI 304



Lato

Alto