

Turbofrantumatori TBX130 - Turbofrantumatore purea - 1 velocità

ARTICOLO N° _____

MODELLO N° _____

NOME _____

SIS # _____

AIA # _____


603291 (TBX130FP1V)

Turbofrantumatore in acciaio inox. Tubo smontabile con gruppo frantumazione per PUREA. 1 velocità (1200 giri/min.)

Descrizione

Articolo N°

Costruito interamente in acciaio inox. Modello montato su un carrello dotato di ruote. Regolabile in altezza: si adatta alla forma di ogni recipiente, sia esso cilindrico, rettangolare o semisferico. Dotato di turbina per purea che imprime un moto accelerato al flusso dei liquidi garantendo così una macinatura più fine. Dispositivo di sicurezza a macchina spenta e anello di protezione frantumatore. Facile da pulire: il frantumatore può essere facilmente smontato nei diversi componenti, tubo, asta e rotore. 1 velocità: 1200 giri/min. Pannello di controllo digitale piatto IP65 a basso voltaggio.

Caratteristiche e benefici

- Turbofrantumatore progettato per mescolare, sminuzzare, ridurre ed emulsionare zuppe di verdura e di pesce, purea di frutta e di verdura, salse, etc. direttamente nelle pentole di cottura.
- Turbofrantumatore montato su carrello in acciaio inox e regolabile in altezza in fase d'installazione.
- Tubo frantumatore facilmente estraibile senza attrezzi e smontabile: tubo, albero, cuscinetti, rotore.
- La turbina imprime un moto accelerato al flusso dei liquidi garantendo una maggior produttività e un risultato ottimale di frantumazione.
- Dispositivo di sicurezza che consente di attivare la macchina solo se è in posizione di lavoro.
- Dotato di anello di protezione per coprire la testa frantumatrice.
- Consigliato per pentole contenenti fino a 700 litri di liquido o fino a 200 kg di patate.

Costruzione

- Costruzione interamente in acciaio inox per offrire massima durata.
- Potenza: 1500 watt.
- Pannello comandi con pulsanti a sfioramento e resistente all'acqua (IP65).
- 1 velocità: 1200 giri/min.

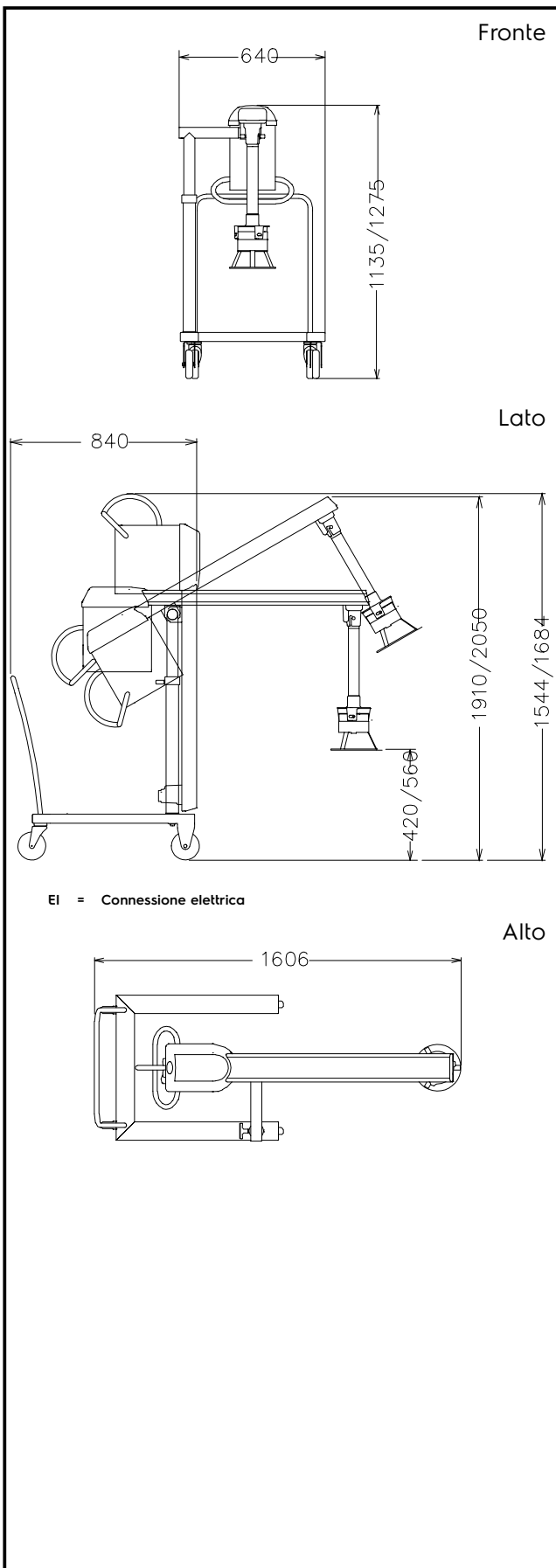
Accessori inclusi

- 1 x Tubo smontabile con gruppo frantumazione per PUREA PNC 653485

Accessori opzionali

- Kit Creosità per TBX 130 per ottenere un risultato più cremoso PNC 650136
- Tubo smontabile con gruppo frantumazione per ZUPPE PNC 653484
- Tubo smontabile con gruppo frantumazione per PUREA PNC 653485
- Kit componenti per trasformare il tubo di frantumazione da ZUPPE a PUREA PNC 653502
- Griglia per zuppe di pesce (non frantuma completamente il pesce). Per utilizzo con il tubo frantumatore ZUPPE. PNC 653507
- Kit BRASIERA per poter lavorare con uno spessore di liquido tra i 20 cm (min.) ed i 30 cm (max). Per utilizzo con il turbofrantumatore ZUPPE PNC 653521

Approvazione: _____


Elettrico
Tensione di alimentazione:

603291 (TBX130FP1V) 230/400 V/3 ph/50 Hz

Potenza installata

1.5 kW

Capacità
Capacità (fino a):

700 Litre

Informazioni chiave
**Dimensioni esterne,
larghezza:**

689 mm

Dimensioni esterne, altezza:

1278 mm

**Dimensioni esterne,
profondità:**

1600 mm

Peso netto (kg):

90