

**Turbofrantumatori
TBX120 - Turbofrantumatore purea
- 1 velocità**

ARTICOLO N° _____

MODELLO N° _____

NOME _____

SIS # _____

AIA # _____

**603288 (TBX120FP)**

Turbofrantumatore in acciaio inox. Tubo smontabile con gruppo frantumazione per PUREA. 1 velocità (1200 giri/min.)

Descrizione**Articolo N°** _____

Costruito interamente in acciaio inox. Modello montato su un carrello dotato di ruote. Regolabile in altezza: si adatta alla forma di ogni recipiente, sia esso cilindrico, rettangolare o semisferico. Dotato di turbina per purea che imprime un moto accelerato al flusso dei liquidi garantendo così una macinatura più fine. Dispositivo di sicurezza a macchina spenta e anello di protezione frantumatore. Facile da pulire: il frantumatore può essere facilmente smontato nei diversi componenti, tubo, asta e rotore. 1 velocità: 1200 giri/min. Pannello di controllo digitale piatto IP65 a basso voltaggio.

Approvazione: _____**Caratteristiche e benefici**

- Turbofrantumatore progettato per mescolare, sminuzzare, ridurre ed emulsionare zuppe di verdura e di pesce, purea di frutta e di verdura, salse, etc. direttamente nelle pentole di cottura.
- Turbofrantumatore montato su carrello in acciaio inox e regolabile in altezza in fase d'installazione.
- Tubo frantumatore facilmente estraibile senza attrezzi e smontabile: tubo, albero, cuscinetti, rotore.
- La turbina imprime un moto accelerato al flusso dei liquidi garantendo una maggior produttività e un risultato ottimale di frantumazione.
- Dispositivo di sicurezza che consente di attivare la macchina solo se è in posizione di lavoro.
- Dotato di anello di protezione per coprire la testa frantumatrice.
- Consigliato per pentole che contengono fino a 500 lt di prodotto liquido o più di 100 kg di patate.

Costruzione

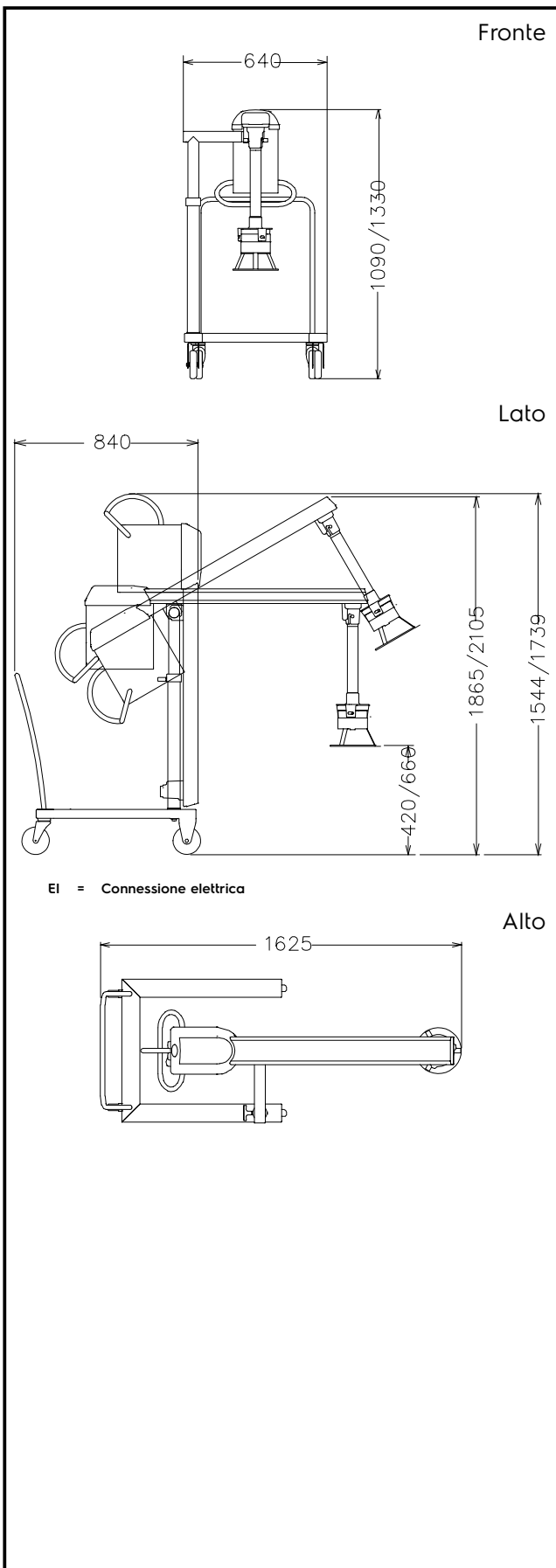
- Costruzione interamente in acciaio inox per offrire massima durata.
- 1 velocità: 1200 giri/min.
- Potenza: 900 watt.
- Pannello comandi con pulsanti a sfioramento e resistente all'acqua (IP65).

Accessori inclusi

- 1 x Tubo smontabile con gruppo frantumazione per PUREA PNC 653485

Accessori opzionali

- Tubo smontabile con gruppo frantumazione per PUREA PNC 653485
- Kit componenti per trasformare il tubo di frantumazione da ZUPPE a PUREA PNC 653502
- Griglia per zuppe di pesce (non frantuma completamente il pesce). Per utilizzo con il tubo frantumatore ZUPPE. PNC 653507
- Tubo smontabile con gruppo frantumazione per ZUPPE PNC 653519
- Espulsore BRASIERA per poter lavorare con uno spessore di liquido tra i 20 cm (min.) ed i 30 cm (max). Per utilizzo con il turbofrantumatore ZUPPE. Va montato al posto dell'espulsore std, facilmente rimovibile. PNC 653520


Elettrico
Tensione di alimentazione:
603288 (TBX120FP) 230/400 V/3 ph/50/60 Hz
Potenza installata 0.9 kW

Capacità
Capacità (fino a): 500 Litre

Informazioni chiave
Dimensioni esterne, larghezza: 640 mm
Dimensioni esterne, altezza: 1330 mm
Dimensioni esterne, profondità: 1625 mm
Peso netto (kg): 76