

## Turbofrantumatori TBX130 - Turbofrantumatore purea - 2 velocità

ARTICOLO N° \_\_\_\_\_

MODELLO N° \_\_\_\_\_

NOME \_\_\_\_\_

SIS # \_\_\_\_\_

AIA # \_\_\_\_\_


**603293 (TBX130FP2V)**

Turbofrantumatore in acciaio inox. Tubo smontabile con gruppo frantumazione per PUREA. 2 velocità (850/1700 giri/min.)

### Descrizione

#### Articolo N°

Costruito interamente in acciaio inox. Modello montato su un carrello dotato di ruote. Regolabile in altezza: si adatta alla forma di ogni recipiente, sia esso cilindrico, rettangolare o semisferico. Dotato di turbina per purea che imprime un moto accelerato al flusso dei liquidi garantendo così una macinatura più fine. Dispositivo di sicurezza a macchina spenta e anello di protezione frantumatore. Facile da pulire: il frantumatore può essere facilmente smontato nei diversi componenti, tubo, asta e rotore. 2 velocità: 850/1700 giri/min. Dotato di pannello digitale piatto IP65 a basso voltaggio.

### Caratteristiche e benefici

- Turbofrantumatore progettato per mescolare, sminuzzare, ridurre ed emulsionare zuppe di verdura e di pesce, purea di frutta e di verdura, salse, etc. direttamente nelle pentole di cottura.
- Turbofrantumatore montato su carrello in acciaio inox e regolabile in altezza in fase d'installazione.
- Tubo frantumatore facilmente estraibile senza attrezzi e smontabile: tubo, albero, cuscinetti, rotore.
- La turbina imprime un moto accelerato al flusso dei liquidi garantendo una maggior produttività e un risultato ottimale di frantumazione.
- Dispositivo di sicurezza che consente di attivare la macchina solo se è in posizione di lavoro.
- Dotato di anello di protezione per coprire la testa frantumatrice.
- Consigliato per pentole contenenti fino a 700 litri di liquido o fino a 200 kg di patate.

### Costruzione

- Costruzione interamente in acciaio inox per offrire massima durata.
- 2 velocità: 850 e 1700 giri/min.
- Pannello comandi con pulsanti a sfioramento e resistente all'acqua (IP65).
- Potenza: 2200 watt.

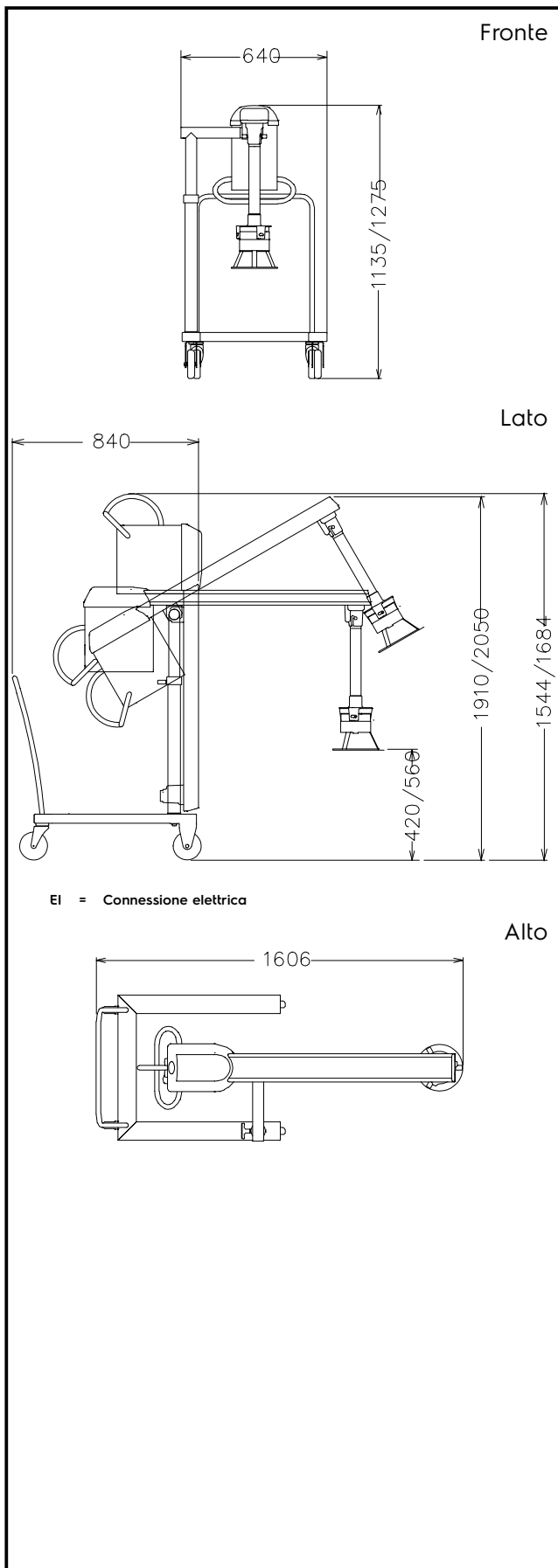
### Accessori inclusi

- 1 x Tubo smontabile con gruppo frantumazione per PUREA PNC 653485

### Accessori opzionali

- Kit Creosità per TBX 130 per ottenere un risultato più cremoso  PNC 650136
- Tubo smontabile con gruppo frantumazione per ZUPPE  PNC 653484
- Tubo smontabile con gruppo frantumazione per PUREA  PNC 653485
- Kit componenti per trasformare il tubo di frantumazione da ZUPPE a PUREA  PNC 653502
- Griglia per zuppe di pesce (non frantuma completamente il pesce). Per utilizzo con il tubo frantumatore ZUPPE.  PNC 653507
- Kit BRASIERA per poter lavorare con uno spessore di liquido tra i 20 cm (min.) ed i 30 cm (max). Per utilizzo con il turbofrantumatore ZUPPE  PNC 653521

Approvazione: \_\_\_\_\_


**Elettrico**
**Tensione di alimentazione:**
**603293 (TBX130FP2V)** 400 V/3 ph/50 Hz

**Potenza installata**

2.2 kW

**Capacità**
**Capacità (fino a):**

700 Litre

**Informazioni chiave**
**Dimensioni esterne,  
larghezza:**

689 mm

**Dimensioni esterne, altezza:**

1278 mm

**Dimensioni esterne,  
profondità:**

1600 mm

**Peso netto (kg):**

90