

## Turbofrantumatori TBM150 - Turbofrantumatore zuppe, micro frantumatore - 1 velocità

ARTICOLO N° \_\_\_\_\_

MODELLO N° \_\_\_\_\_

NOME \_\_\_\_\_

SIS # \_\_\_\_\_

AIA # \_\_\_\_\_



602066 (TBM150002)

Turbofrantumatore in acciaio inox. Tubo smontabile con gruppo frantumazione per ZUPPE. 1 velocità (1600 giri/min.) 3000 W

### Descrizione

#### Articolo N°

Costruito interamente in acciaio inox. Modello montato su un carrello dotato di ruote. Regolabile in altezza: si adatta alla forma di ogni recipiente, sia esso cilindrico, rettangolare, ect. Facile da pulire: il frantumatore può essere facilmente smontato nei diversi componenti, tubo, asta e rotore.

No volt release system. Dispositivo di sicurezza a macchina spenta e anello di protezione frantumatore. 1 velocità: 1600 giri/min. Dotato di microfrantumatore in acciaio inox.

Approvazione: \_\_\_\_\_

### Caratteristiche e benefici

- Turbofrantumatore progettato per mescolare, sminuzzare, ridurre ed emulsionare zuppe di verdura e di pesce, purea di frutta e di verdura, salse, etc. direttamente nelle pentole di cottura.
- Turbofrantumatore montato su carrello in acciaio inox e regolabile in altezza in fase d'installazione.
- La turbina imprime un moto accelerato al flusso dei liquidi garantendo una maggior produttività e un risultato ottimale di frantumazione.
- Dispositivo di sicurezza che consente di attivare la macchina solo se è in posizione di lavoro.
- Dotato di anello di protezione per coprire la testa frantumatrice.
- Consigliato per pentole con capacità tra 500 e 1000 litri di liquidi.
- Testa frantumatrice facilmente removibile e lavabile in lavastoviglie.
- Possibilità di rimuovere il micro-frantumatore per facilitare le operazioni di pulizia.

### Costruzione

- Costruzione interamente in acciaio inox per offrire massima durata.
- 1 velocità: 1590 giri/m.
- Potenza: 3000 W.
- IP55 sui comandi elettrici e IP34 sull'intera macchina.

### Accessori inclusi

- 1 x Microfrantumatore in acciaio inox per TBM 150 (cucina) PNC 653243

### Accessori opzionali

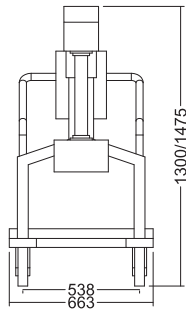
- Micro frantuamitore in acciaio INOX per TBM150 (per zuppa di pesce) PNC 650043
- Microfrantumatore in acciaio inox per TBM 150 (cucina) PNC 653243



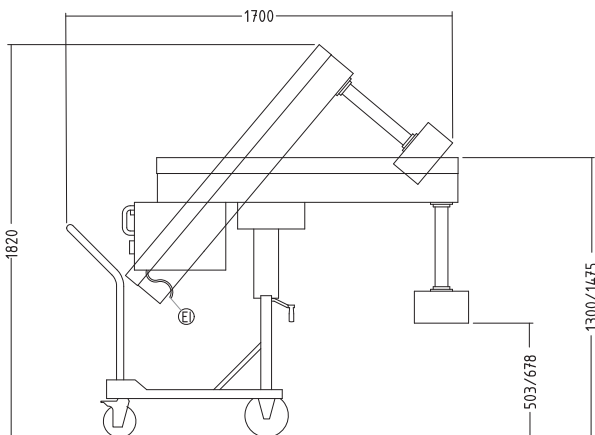
**Electrolux**

## Turbofrantumatori TBM150 - Turbofrantumatore zuppe, micro frantumatore - 1 velocità

Fronte

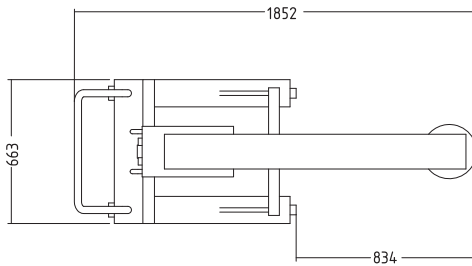


Lato



EI = Connessione elettrica

Alto



### Elettrico

Tensione di alimentazione:

602066 (TBM150002) 400 V/3 ph/50 Hz

Potenza installata 3 kW

Watt totali: 3 kW

### Informazioni chiave

Dimensioni esterne,  
larghezza: 663 mm

Dimensioni esterne, altezza: 1475 mm

Dimensioni esterne,  
profondità: 1852 mm

Peso imballo: 220 kg



Turbofrantumatori  
TBM150 - Turbofrantumatore zuppe, micro frantumatore - 1 velocità  
L'azienda si riserva il diritto di apportare modifiche ai prodotti senza preavviso