



Carrelli di servizio

Carrello di servizio 2 ripiani 1200 mm

**361220 (STR122)**Carrello di servizio 2 ripiani  
1200 mm

## Descrizione

### Articolo N° \_\_\_\_\_

Costruzione in acciaio inossidabile 18/10 satinato, struttura a sezione quadra (mm.25x25) completamente saldata, ripiani stampati con bordi arrotondati.

Quattro ruote piroettanti diametro mm.125 con il supporto in zinco e protezione in gomma, di cui 2 munite di dispositivo di bloccaggio.

Portata 100 Kg.

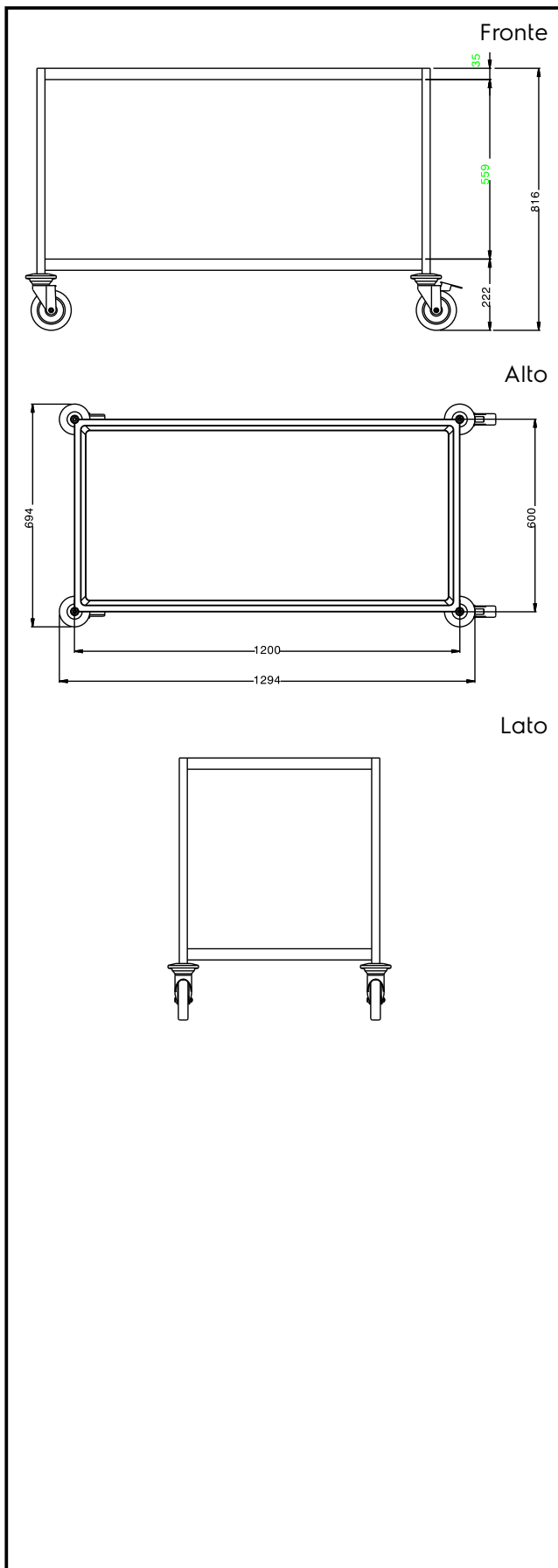
Approvazione: \_\_\_\_\_

## Caratteristiche e benefici

- Struttura in tubo da 25 mm, completamente saldata.
- Capacità di carico di 150 kg uniformemente distribuito.
- Mensola fonoassorbente con doppia piega salva-mani, saldato alla struttura.
- Ripiani da 1200x600 mm.
- Paracolpi in plastica, 4 ruote piroettanti di cui 2 con freno.

## Costruzione

- Costruito interamente in acciaio inox AISI 304.



#### Informazioni chiave

<b>Dimensioni esterne, altezza:</b> 361220 (STR122)	816 mm
<b>Dimensioni esterne, larghezza:</b>	1295 mm
<b>Dimensioni esterne, profondità:</b>	695 mm
<b>Materiale ruote:</b>	Zinco
<b>Diametro ruote:</b>	Ø 125
<b>Peso netto:</b>	24 kg