



Carrelli di servizio

Carrello di servizio 2 ripiani 600 mm

**361212 (STR602)**Carrello di servizio 2 ripiani  
600 mm

## Descrizione

### Articolo N° \_\_\_\_\_

Costruzione in acciaio inossidabile 18/10 satinato, struttura a sezione quadra (mm.25x25) completamente saldata, ripiani stampati con bordi arrotondati.

Quattro ruote piroettanti diametro mm.125 con il supporto in zinco e protezione in gomma, di cui 2 munite di dispositivo di bloccaggio.

Portata 100 Kg.

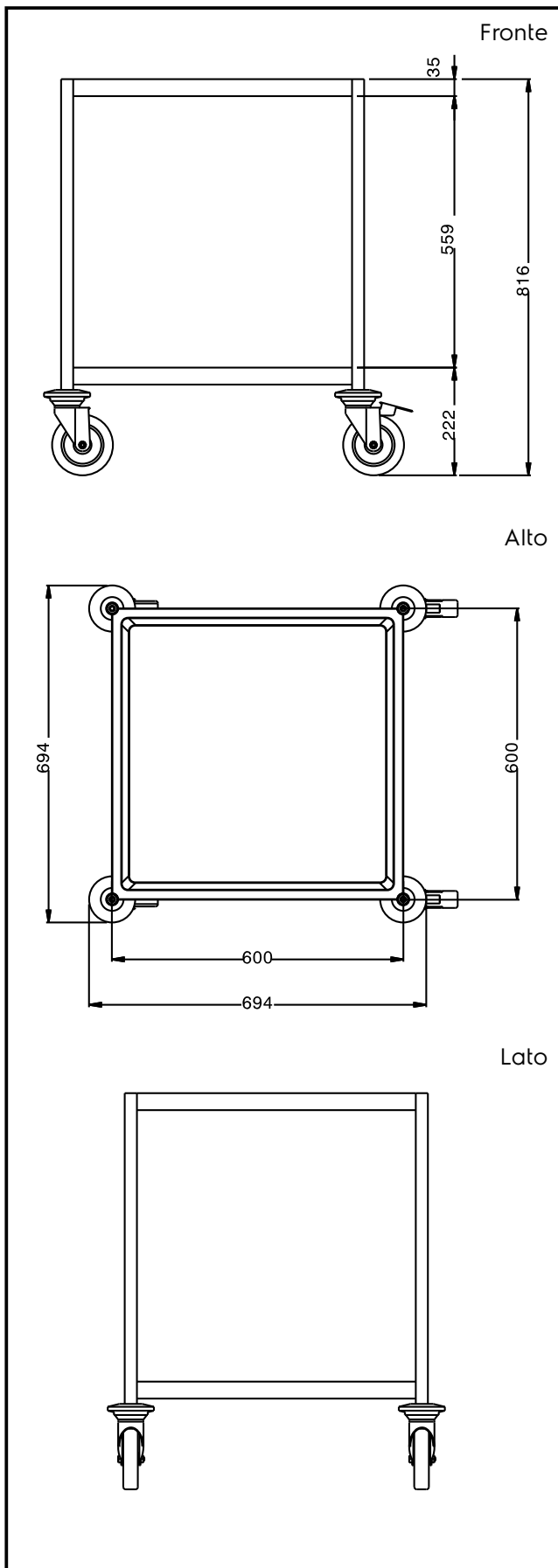
Approvazione: \_\_\_\_\_

## Caratteristiche e benefici

- Struttura in tubo da 25 mm, completamente saldata.
- Capacità di carico di 100 kg uniformemente distribuito.
- Mensola fonoassorbente con doppia piega salva-mani, saldato alla struttura.
- Ripiani da 600x600 mm.
- Paracolpi in plastica, 4 ruote piroettanti di cui 2 con freno.

## Costruzione

- Costruito interamente in acciaio inox AISI 304.


**Informazioni chiave**

Dimensioni esterne, altezza: 361212 (STR602)	816 mm
Dimensioni esterne, larghezza:	695 mm
Dimensioni esterne, profondità:	695 mm
Materiale ruote:	Zinco
Diametro ruote:	Ø 125
Peso netto:	21 kg