

Carrelli di servizio Carrello di servizio con maniglia 2 ripiani 1200 mm

ARTICOLO N° _____

MODELLO N° _____

NOME _____

SIS # _____

AIA # _____



Carrelli di servizio

Carrello di servizio con maniglia 2 ripiani 1200 mm

361208 (STR122WH)

Carrello di servizio con maniglia 2 ripiani 1200 mm

Descrizione

Articolo N° _____

Costruzione in acciaio inossidabile 18/10 satinato, struttura a sezione quadra (mm.25x25) completamente saldata, ripiani stampati con bordi arrotondati.

Quattro ruote piroettanti diametro mm.125 con il supporto in zinco e protezione in gomma, di cui 2 munite di dispositivo di bloccaggio.

Portata 150 Kg.

Caratteristiche e benefici

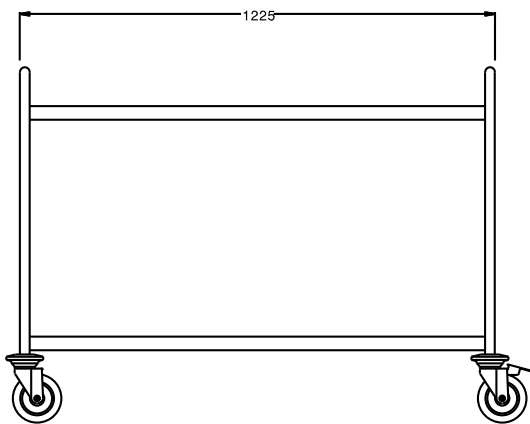
- Struttura in tubo da 25 mm, completamente saldata.
- Mensola fonoassorbente con doppia piega salva-mani, saldato alla struttura.
- Ripiani da 1200x600 mm.
- Maniglia con impugnatura ergonomica e robusta essendo un'estensione del telaio portante.
- Paracolpi in plastica, 4 ruote piroettanti di cui 2 con freno.
- Capacità di carico di 150 kg uniformemente distribuito.

Costruzione

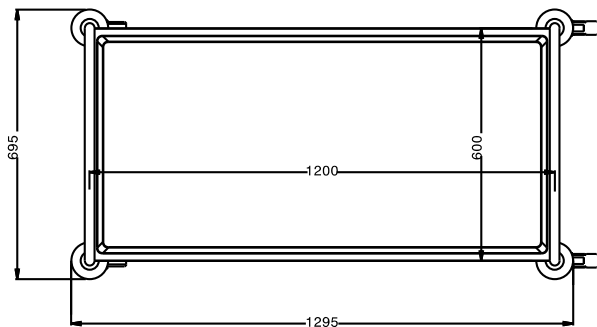
- Costruito interamente in acciaio inox AISI 304.

Approvazione: _____

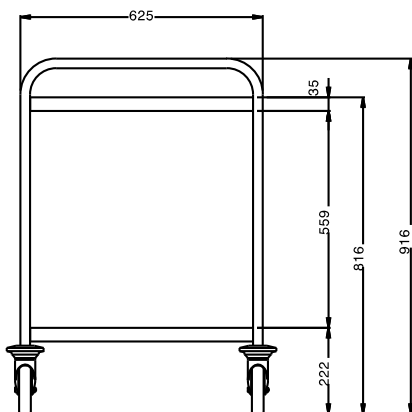
Fronte



Alto



Lato



Informazioni chiave

Dimensioni esterne, altezza: 361208 (STR122WH)	916 mm
Dimensioni esterne, larghezza:	1295 mm
Dimensioni esterne, profondità:	695 mm
Materiale ruote:	Zinco
Diametro ruote:	Ø 125
Peso netto:	18.7 kg