

## Carrelli di servizio Carrello di servizio con maniglia 2 ripiani 600 mm

ARTICOLO N° \_\_\_\_\_

MODELLO N° \_\_\_\_\_

NOME \_\_\_\_\_

SIS # \_\_\_\_\_

AIA # \_\_\_\_\_



Carrelli di servizio

Carrello di servizio con maniglia 2 ripiani 600 mm

**361200 (STR602WH)**

Carrello di servizio con maniglia 2 ripiani 600 mm

### Descrizione

Articolo N° \_\_\_\_\_

Costruzione in acciaio inossidabile 18/10 satinato, struttura a sezione quadra (mm.25x25) completamente saldata, ripiani stampati con bordi arrotondati.

Quattro ruote piroettanti diametro mm.125 con il supporto in zinco e protezione in gomma, di cui 2 munite di dispositivo di bloccaggio.

Portata 100 Kg.

Approvazione: \_\_\_\_\_

### Caratteristiche e benefici

- Struttura in tubo da 25 mm, completamente saldata.
- Capacità di carico di 100 kg uniformemente distribuito.
- Mensola fonoassorbente con doppia piega salva-mani, saldato alla struttura.
- Ripiani da 600x600 mm.
- Maniglia con impugnatura ergonomica e robusta essendo un'estensione del telaio portante.
- Paracolpi in plastica, 4 ruote piroettanti di cui 2 con freno.

### Costruzione

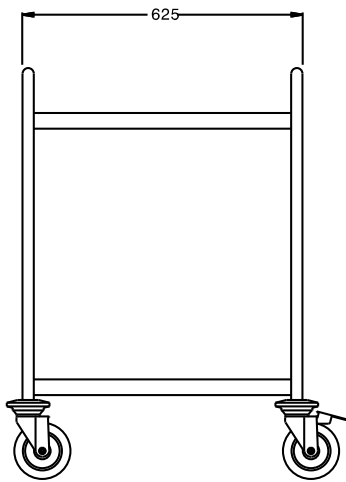
- Costruito interamente in acciaio inox AISI 304.



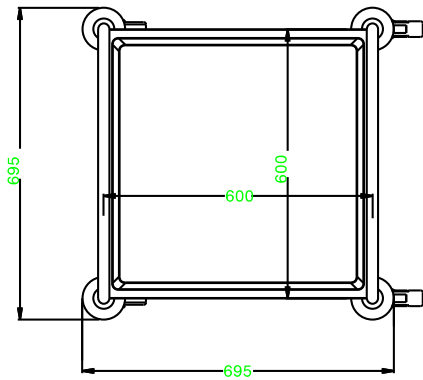
**Electrolux**

## Carrelli di servizio Carrello di servizio con maniglia 2 ripiani 600 mm

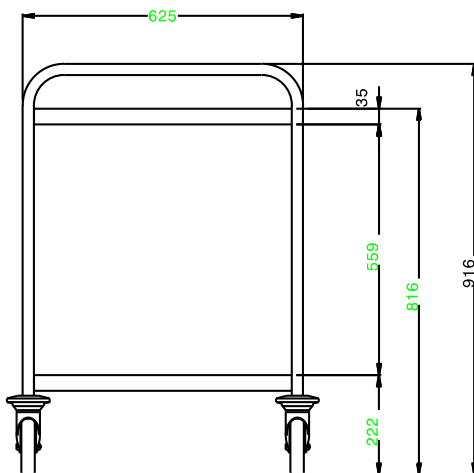
Fronte



Alto



Lato



### Informazioni chiave

Dimensioni esterne, altezza: 361200 (STR602WH)	916 mm
Dimensioni esterne, larghezza:	695 mm
Dimensioni esterne, profondità:	695 mm
Materiale ruote:	Zinco
Diametro ruote:	Ø 125
Peso netto:	12.75 kg

Carrelli di servizio  
Carrello di servizio con maniglia 2 ripiani 600 mm

L'azienda si riserva il diritto di apportare modifiche ai prodotti senza preavviso