

Lavaggio Stoviglie
Lavastoviglie sottotavolo con boiler a
pressione, pompa di scarico e dosatore
detergente

ARTICOLO N° _____

MODELLO N° _____

NOME _____

SIS # _____

AIA # _____

**Lavaggio Stoviglie**

Lavastoviglie sottotavolo con boiler a
pressione, pompa di scarico e dosatore
detergente

400041 (NUC3DD)

Lavastoviglie sottotavolo,
parete singola, pompa di
scarico, dosatore
detergente con boiler a
pressione (4,5 kw), 540
piatti/ora

Caratteristiche e benefici

- Dotato di pompa di scarico per un montaggio facile e veloce senza aprire la macchina.
- Una pausa di 4 secondi (variabile), tra il ciclo di lavaggio e quello di risciacquo, evita che gocce dell'acqua di lavaggio possano cadere sulle stoviglie pulite alla fine del risciacquo.
- Funzione "Soft Start" offre una protezione supplementare per gli oggetti più delicati.
- Boiler a pressione integrato per aumentare di 50° C l'acqua per garantire una temperatura minima di risciacquo di 82° C per la sanitizzazione. Nessuna pompa esterna è richiesta.
- Protezione all'acqua IPX4.
- 120/180 secondi ciclo.
- Sistema di lavaggio con bracci di lavaggio rotanti, pompa di lavaggio ad alta potenza, vasca capiente.
- Il ciclo di auto-pulizia completamente automatico evita il rischio di proliferazioni batteriche.
- Bracci di lavaggio e risciacquo facilmente rimovibili.
- Pannello di controllo elettronico, di facile utilizzo, con indicatore digitale. Possibilità di modifica e personalizzazione del lavaggio, risciacquo, tempi di ciclo, temperature, detersivo e brillantante per soddisfare le esigenze del cliente.
- Semplice accesso dalla parte anteriore.
- Predisposizione per il collegamento a dosatori esterni.
- Predisposizione per l'implementazione del sistema HACCP e per il sistema di controllo e ottimizzazione dei consumi di energia elettrica (KillerWatt).
- Connessione elettrica trifase o monofase, convertibile in utenza.

Costruzione

- Le macchine hanno superfici lisce per agevolare le operazioni di pulizia.
- Pannello frontale, pannelli laterali, porta, pannello di controllo e vasca di lavaggio in acciaio inox AISI 304.
- Boiler in acciaio inox AISI 304 con saldatura effettuata in atmosfera protetta in modo da aumentare la resistenza contro la corrosione.
- Tubo di alimentazione acqua in PVC con attacchi metallici resistenti anche a pressioni dell'acqua elevate.
- Macchine completamente chiuse sul retro da un pannello.
- Unità predisposta per pompa e dosatore detergente e brillantante.

Accessori inclusi

- 1 x Contenitore giallo per posate PNC 864242
- 1 x Cesto giallo per 18 piatti piani PNC 867002

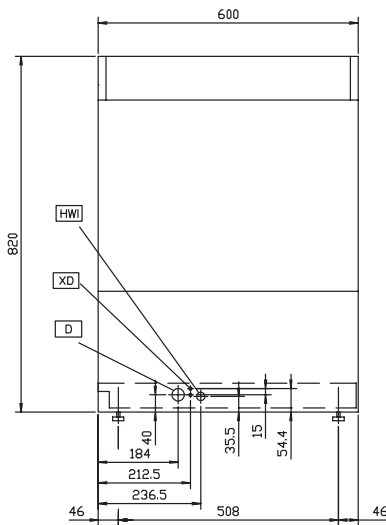
Accessori opzionali

- Addolcitore acqua esterno manuale PNC 860412
12 litri

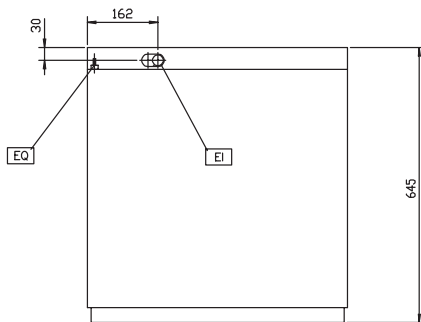
Approvazione: _____

- Addolcitore acqua esterno automatico 8 litri PNC 860413
- Cavalletto per lavastoviglie sottotavolo PNC 860418
- Addolcitore acqua esterno manuale 20 litri - per lavastoviglie a cappottina PNC 860430
- Kit di collegamento apparecchiature a sistema EKIS (HACCP integrato) PNC 864001
- Kit stampante per sistema HACCP basic (non integrato) PNC 864002
- Kit sonda livello detergente per lavastoviglie sottotavolo e cappottina PNC 864004
- Kit sonda livello brillantante per lavastoviglie sottotavolo e cappottina PNC 864005
- Kit tubo ingresso acqua in inox PNC 864016
- Filtro per demineralizzazione parziale PNC 864017
- Kit per misurare la durezza totale e parziale dell' acqua PNC 864050
- Kit pompa di aumento pressione acqua di risciacquo (per macchine ad una vasca con boiler a pressione) PNC 864051
- Filtro vasca in acciaio inox per lavastoviglie sottotavolo NUC PNC 864222
- Contenitore giallo per posate PNC 864242
- Pannello posteriore in acciaio inox Aisi 304 per lavastoviglie sottotavolo (modello EUC) PNC 864246
- Filtro per demineralizzazione totale PNC 864367
- KIT RIDUZ.PRESSIONE X LAVATAZZ/ BICCHIERI PNC 864461
- Mezzo cesto per uso universale 500x250mm PNC 864527
- Mezzo cesto per piatti 500x250mm PNC 864528
- Mezzo cesto per bicchieri 500x250mm PNC 864529
- Set 4 contenitori in plastica per posate PNC 865574
- Cesto giallo per 18 piatti piani PNC 867002
- Cesto per 48 tazzine o 24 tazze PNC 867007
- Griglia di copertura cesti per oggetti piccoli o leggeri PNC 867016
- Cesto per 16 bicchieri altezza 70 mm - fino a diam. 100 mm PNC 867023

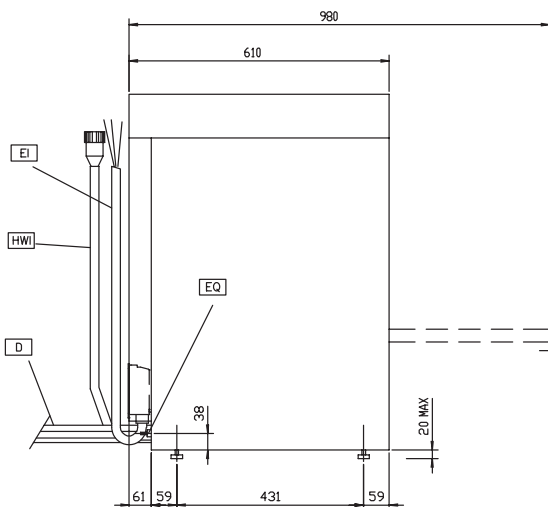
Fronte



Alto



Lato



- D = Scarico acqua
EI = Connessione elettrica
EO = Presea elettrica
HWI = Attacco acqua calda
V = Prese d'aria
WI = Ingresso acqua
- XD = Connessione detergente
XR = Collegamento brillante

Elettrico

Tensione di alimentazione:	
400041 (NUC3DD)	400 V/3N ph/50 Hz
Watt totali:	5.35 kW
Elementi riscaldanti boiler:	4.5 kW
Elementi riscaldanti vasca:	2 kW
Dimensioni pompa di lavaggio:	0.736 kW

Acqua

Pressione, bar min/max:	2-3 bar
Temperatura acqua di alimentazione:	50 °C
Pressione acqua di alimentazione:	29 - 44 psi (2 - 3 bar)
Consumo acqua per ciclo (litri):	3.3
Durata cicli (secondi):	120/180
Capacità boiler (lt):	5.8
Capacità vasca (lt):	33
Dimensioni tubatura di scarico:	20.5mm
Dimensioni tubatura ingresso acqua:	
Temperatura ciclo di lavaggio:	55-65 °C
Capacità vasca (lt):	33
Durata ciclo di risciacquo con acqua calda (sec.):	16
Temperatura ciclo di risciacquo con acqua calda:	80-90 °C
Consumo ciclo di risciacquo con acqua calda (lt):	3.3

Informazioni chiave

Cestelli/ora:	30
Piatti/ora.	540
Temperatura di lavaggio (MIN):	55-65°C
Temperatura di risciacquo (MIN):	80-90 °C
Dimensioni esterne, altezza:	820 mm
Dimensioni esterne, larghezza:	600 mm
Dimensioni esterne, profondità:	610 mm
Dimensioni imballo (LxPxH):	600x610x820 mm
Livello di rumorosità:	<70 dBA
Numero cicli - sec.:	2 (120/180)
Dimensioni cella - larghezza	500 mm
Dimensioni cella - profondità	500 mm
Dimensioni cella - altezza	330 mm

Accessori inclusi

- 1 x Contenitore giallo per posate PNC 864242
- 1 x Cesto giallo per 18 piatti piani PNC 867002

Accessori opzionali

- Addolcitore acqua esterno manuale 12 litri PNC 860412
- Addolcitore acqua esterno automatico 8 litri PNC 860413
- Cavalletto per lavastoviglie sottotavolo PNC 860418
- Addolcitore acqua esterno manuale 20 litri - per lavastoviglie a cappottina PNC 860430
- Kit di collegamento apparecchiature a sistema EKIS (HACCP integrato) PNC 864001
- Kit stampante per sistema HACCP basic (non integrato) PNC 864002
- Kit sonda livello detergente per lavastoviglie sottotavolo e cappottina PNC 864004
- Kit sonda livello brillantante per lavastoviglie sottotavolo e cappottina PNC 864005
- Kit tubo ingresso acqua in inox PNC 864016
- Filtro per demineralizzazione parziale PNC 864017
- Kit per misurare la durezza totale e parziale dell' acqua PNC 864050
- Kit pompa di aumento pressione acqua di risciacquo (per macchine ad una vasca con boiler a pressione) PNC 864051
- Filtro vasca in acciaio inox per lavastoviglie sottotavolo NUC PNC 864222
- Contenitore giallo per posate PNC 864242
- Pannello posteriore in acciaio inox Aisi 304 per lavastoviglie sottotavolo (modello EUC) PNC 864246
- Filtro per demineralizzazione totale PNC 864367
- KIT RIDUZ.PRESSIONE X LAVATAZZ/BICCHIERI PNC 864461
- Mezzo cesto per uso universale 500x250mm PNC 864527
- Mezzo cesto per piatti 500x250mm PNC 864528
- Mezzo cesto per bicchieri 500x250mm PNC 864529
- Set 4 contenitori in plastica per posate PNC 865574
- Cesto giallo per 18 piatti piani PNC 867002
- Cesto per 48 tazzine o 24 tazze PNC 867007
- Griglia di copertura cesti per oggetti piccoli o leggeri PNC 867016

- Cesto per 16 bicchieri altezza 70 mm - fino a diam. 100 mm PNC 867023