

Fit System Vasca refrigerata 3 GN, 1125 mm (finitura in ciliegio)

ARTICOLO N° _____

MODELLO N° _____

NOME _____

SIS # _____

AIA # _____



Fit System

Vasca refrigerata 3 GN, 1125 mm (finitura in ciliegio)

320138 (FSV11F3C)

Elemento con vasca refrigerata con finitura in ciliegio, 3 GN

Descrizione

Articolo N°

Piano di lavoro in acciaio AISI 304 con angoli arrotondati. Vasca refrigerata con angoli arrotondati, controllo termostatico della temperatura che può essere selezionata tra +2 e +10°C, in acciaio AISI 304, con scarico e tubo. Vasca adatta a contenere bacinelle GN1/1 (max. H=200mm). Ripiano superiore in vetro temperato con luci fredde. Pannelli laterali in finitura ciliegio. Armadio con porte in finitura ciliegio lato operatore. Scorrivassoio in finitura ciliegio lato cliente, pieghevole per facilitare il passaggio dell'unità attraverso le porte. Questa unità è montata su 4 ruote (150mm di altezza).

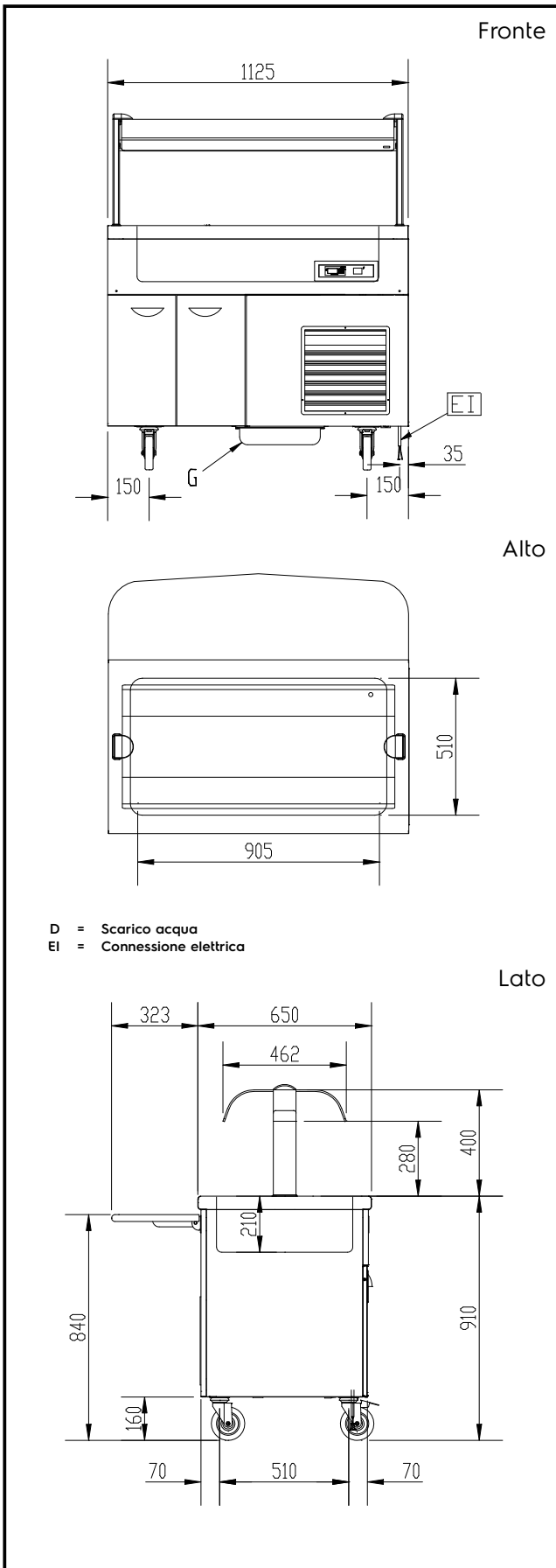
Approvazione: _____

Caratteristiche e benefici

- Gli elementi refrigerati comprendono:
 - ruote
 - pannellature in acciaio inox o con finiture in ciliegio
 - porte (su base neutra) sul lato operatore in acciaio inox o con finitura in ciliegio
 - 1 scorrivassoio sul lato cliente con tubi in acciaio inox o con finitura in ciliegio
 - 1 sovrastruttura con luci al neon.
- Controllo termostatico della temperatura regolabile tra +2°C e +10°C a temperatura ambiente, rispettando le normative HACCP.
- Refrigerazione statica.
- Zoccolatura ribaltabile ed installabile a copertura delle ruote o dei piedini (da richiedere come speciale).
- Pannello di controllo digitale.
- In conformità dei principali enti di certificazione internazionali e marchio CE.
- [NOT TRANSLATED]

Costruzione

- Top in acciaio AISI 304 con bordi arrotondati.
- Tutte le unità sono installate su 4 ruote di 150 mm di altezza (2 con freno), ma possono anche essere installate su piedini di 150 mm di altezza (da richiedere come speciale).
- Lo scorrivassoio, realizzato con tubi di acciaio inox AISI 304 o con finiture in ciliegio, è installato lato cliente ed è pieghevole per facilitare il passaggio delle unità attraverso i vani porta.
- Vasca con angoli arrotondati per facilitare la pulizia.
- Le dimensioni della vasca consentono l'inserimento di contenitori GN 1/1 o varie combinazioni di contenitori, tutti con altezza massima di 200 mm (disponibili come accessori).


Elettrico
Tensione di alimentazione:

320138 (FSV11F3C) 230 V/1N ph/50 Hz

Potenza installata

0.32 kW

Informazioni chiave

Numero porte:	3
Tipo di porta:	Cernierato
Dimensioni esterne, altezza:	1320 mm
Dimensioni esterne, larghezza:	1125 mm
Dimensioni esterne, profondità:	650 mm
Peso netto:	128 kg
Larghezza vasca:	960 mm
Profondità vasca:	510 mm
Altezza vasca:	210 mm
Temperatura vasca:	0°/+10° C

Dati refrigerazione
Tipologia gas refrigerante R404a