

Movimentazione Stoviglie Curva scarico 90 gradi movimento antiorario da lavastoviglie

ARTICOLO N° _____

MODELLO N° _____

NOME _____

SIS # _____

AIA # _____



Movimentazione Stoviglie

 Curva scarico 90 gradi movimento antiorario
da lavastoviglie

865046 (HSTT9UA)

 Curva scarico 90 gradi
movimento antiorario da
lavastoviglie

Descrizione

Articolo N°

Costruita in acciaio inox 304 AISI. con fondo inclinato e scarico. Barra di alimentazione. Azionato dalla lavastoviglie. Gambe tubolari a sezione quadrata 40x40 mm su piedini regolabili. Progettato per cestelli di lavastoviglie 500x500 mm. Consegna in kit di montaggio. Direzione carico cestelli: senso antiorario.

Caratteristiche e benefici

- Progettato per contenere cestelli da 500x500 mm.
- Dotate di fori di fissaggio e di sistema di aggancio per una rapida e semplice installazione.
- Modelli disponibili in senso orario e in senso antiorario.
- Curva azionata dalla lavastoviglie.
- Predisposto sia per carico che scarico.
- Unità disposta sulla parte inferiore della lavastoviglie per facilitare l'accesso alla vasca.
- Le curve di carico sono dotate di un dispositivo per evitare il bloccaggio dei cesti.
- Curva a 90° installabile tra una lavastoviglie e un nastro trasportatore.
- Angolo a 45° per ridurre l'utilizzo dello spazio.

Costruzione

- Tutte le superfici lisce con finitura lucida.
- Realizzate in acciaio inox AISI 304, spessore 1,2mm.
- Angoli arrotondati nella parte inferiore della vasca.
- Gambe quadrate tubolari 40x40 mm in acciaio inox.
- Robuste flange saldate per un fissaggio sicuro delle unità.
- Il fondo inclinato consente uno scarico regolare e rapido.

Accessori opzionali

- Kit per connettere elementi movimentazione a lavastoviglie cesto trascinato WT90 PNC 865165
- - NOT TRANSLATED - PNC 865174
- - NOT TRANSLATED - PNC 865175

Approvazione: _____

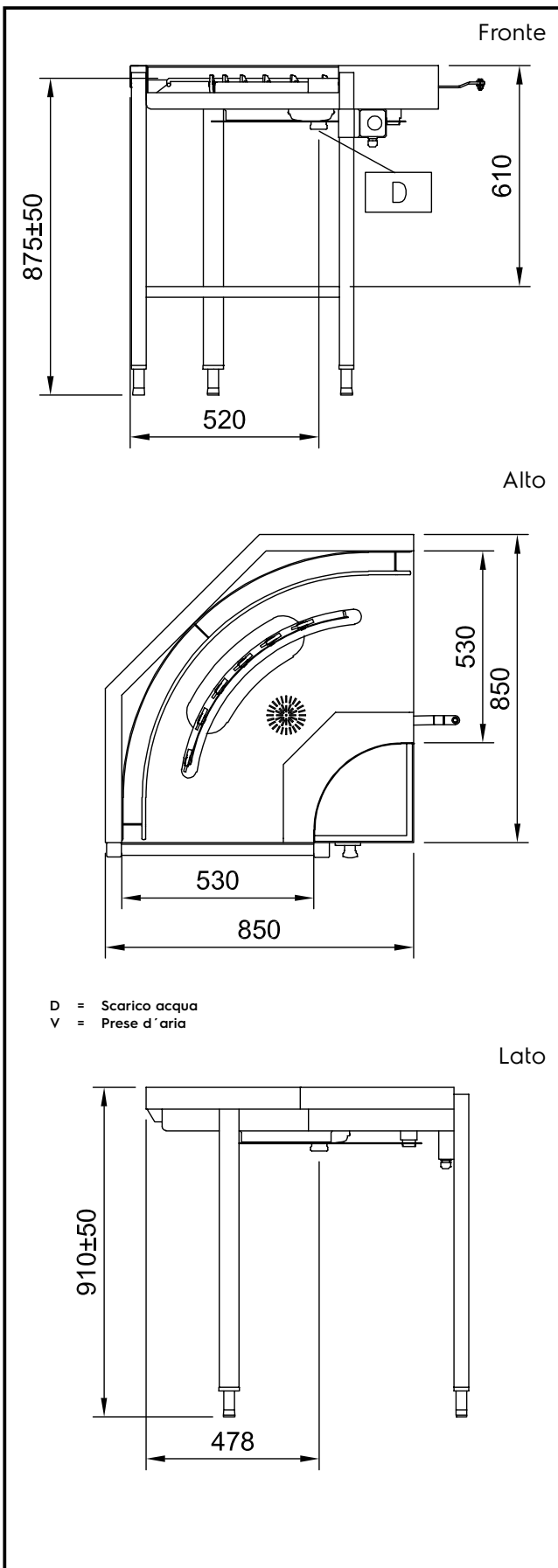


Electrolux

Movimentazione Stoviglie Curva scarico 90 gradi movimento antiorario da lavastoviglie

Informazioni chiave

Dimensioni esterne, altezza: 865046 (HSTT9UA)	914 mm
Dimensioni esterne, larghezza:	850 mm
Dimensioni esterne, profondità:	850 mm
Peso netto:	21 kg
Regolazione altezza:	50/50 mm
Posizione per lavastoviglie	Scaricamento
Materiale vasca	AISI 304 - EN 1.4301



Movimentazione Stoviglie
Curva scarico 90 gradi movimento antiorario da lavastoviglie

L'azienda si riserva il diritto di apportare modifiche ai prodotti senza preavviso

