

Movimentazione Stoviglie Curva scarico 90 gradi movimento orario da lavastoviglie

ARTICOLO N° _____

MODELLO N° _____

NOME _____

SIS # _____

AIA # _____



Movimentazione Stoviglie

Curva scarico 90 gradi movimento orario da lavastoviglie

865045 (HSTT9UC)

Curva scarico 90 gradi movimento orario da lavastoviglie

Descrizione

Articolo N°

Costruita in acciaio inox 304 AISI. con fondo inclinato e scarico. Barra di alimentazione. Azionato dalla lavastoviglie. Gambe tubolari a sezione quadrata 40x40 mm su piedini regolabili. Progettato per cestelli di lavastoviglie 500x500 mm. Consegna in kit di montaggio. Direzione carico cestelli: senso orario.

Caratteristiche e benefici

- Progettato per contenere cestelli da 500x500 mm.
- Dotate di fori di fissaggio e di sistema di aggancio per una rapida e semplice installazione.
- Modelli disponibili in senso orario e in senso antiorario.
- Curva azionata dalla lavastoviglie.
- Predisposto sia per carico che scarico.
- Unità disposta sulla parte inferiore della lavastoviglie per facilitare l'accesso alla vasca.
- Le curve di carico sono dotate di un dispositivo per evitare il bloccaggio dei cesti.
- Curva a 90° installabile tra una lavastoviglie e un nastro trasportatore.
- Angolo a 45° per ridurre l'utilizzo dello spazio.

Costruzione

- Tutte le superfici lisce con finitura lucida.
- Realizzate in acciaio inox AISI 304, spessore 1,2mm.
- Angoli arrotondati nella parte inferiore della vasca.
- Gambe quadrate tubolari 40x40 mm in acciaio inox.
- Robuste flange saldate per un fissaggio sicuro delle unità.
- Il fondo inclinato consente uno scarico regolare e rapido.

Accessori opzionali

- Kit per connettere elementi movimentazione a lavastoviglie cesto trascinato WT90 PNC 865165
- - NOT TRANSLATED - PNC 865174
- - NOT TRANSLATED - PNC 865175

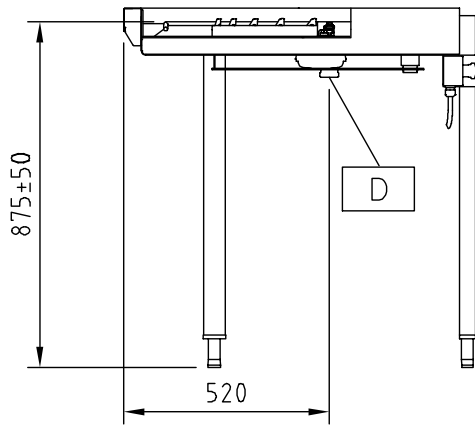
Approvazione: _____



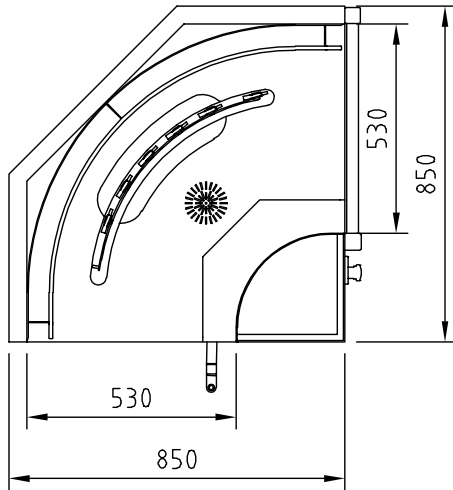
Electrolux

Movimentazione Stoviglie Curva scarico 90 gradi movimento orario da lavastoviglie

Fronte

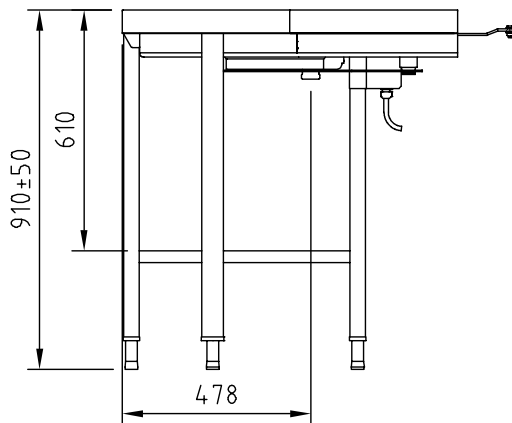


Alto



- D = Scarico acqua
- V = Prese d'aria

Lato



Informazioni chiave

Dimensioni esterne, altezza:

865045 (HSTT9UC) 914 mm

Dimensioni esterne, larghezza:

850 mm

Dimensioni esterne, profondità:

850 mm

Peso netto:

21 kg

Regolazione altezza:

50/50 mm

Posizione per lavastoviglie

Scaricamento

Materiale vasca

AISI 304 - EN 1.4301



Movimentazione Stoviglie
Curva scarico 90 gradi movimento orario da lavastoviglie

L'azienda si riserva il diritto di apportare modifiche ai prodotti senza preavviso