



Cucine ad alta produttività

Variomix Pentola elettrica con mescolatore  
50lt, asse di rotazione 600 mm

**232223 (SM6V50)**

Pentola elettrica Variomix  
con mescolatore a griglia,  
50 lt., altezza punto di  
versamento 600mm

### Caratteristiche e benefici

- La vasca col fondo curvo permette anche la preparazione di piccole quantità di cibo.
- Valvola di sicurezza per evitare sovrappressione nell'intercapedine.
- Termostato di sicurezza per protezione in caso di basso livello dell'acqua.
- Alta qualità di isolamento termico della vasca permette di risparmiare energia e di mantenere basse le temp. in cucina
- Conforme ai requisiti CE per la sicurezza.
- Costruita per soddisfare i più alti standard di igiene.
- Eccellente velocità di riscaldamento e alta efficienza grazie all'isolamento della vasca; ciò permette di mantenere il calore all'interno della vasca.
- Elevata potenza termica e velocità di riscaldamento.
- Bordo superiore isolato per evitare danni all'utente.
- Controllo elettronico con possibilità di memorizzare fino a 50 programmi, display di grandi dimensioni per un facile utilizzo e un controllo completo delle seguenti funzioni: avvio, tempo di cottura, temperatura, acqua di riempimento e velocità del miscelatore.
- Il cibo viene riscaldato uniformemente nelle pareti laterali e sul fondo da un sistema di riscaldamento indiretto che utilizza vapore saturo ad una temperatura di 120°C in intercapedine con un sistema di sfiato automatico.
- Funzioni aggiuntive (da ordinare con la macchina e installate in fabbrica):
  - Riempimento automatico - consente di preimpostare la quantità di acqua desiderata.
  - Raffreddamento automatico - consente il raffreddamento del cibo collegando l'intercapedine alla rete idrica.
  - Sensore posto sul fondo della vasca, permette il controllo efficiente della temperatura, anche con piccole quantità di cibo. Può essere collegato al sistema Haccp integrato.
  - Doccetta integrata.
- ACCESSORI:
  - Frusta - per alimenti come panna, albumi d'uovo, ecc
  - Mescolatore - per cibi come spezzatini, stufati di carne, ecc
  - Accessorio per pulizia - può essere montato sull'albero rotante per facilitare la pulizia della superficie di cottura e della griglia di protezione. Può essere lavato direttamente in lavastoviglie e le spazzole possono essere sostituite.
- 600 mm di altezza punto di versamento.

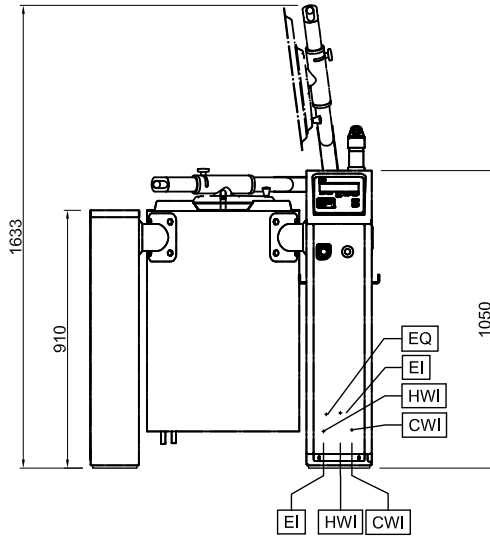
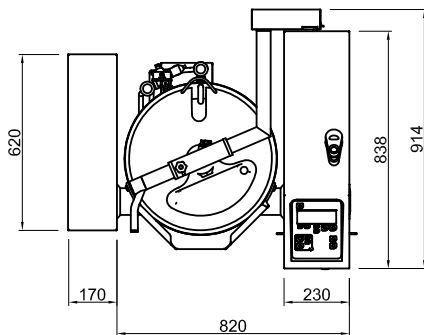
### Costruzione

- L' asse di rotazione si trova nella posizione anteriore e superiore della vasca per avere la traiettoria dei cibi liquidi più breve.
- Costruzione in acciaio inox AISI 304 con vasca stampata in acciaio inox AISI 304L e con angoli arrotondati.
- Vasca ribaltabile oltre i 90° per lo svuotamento

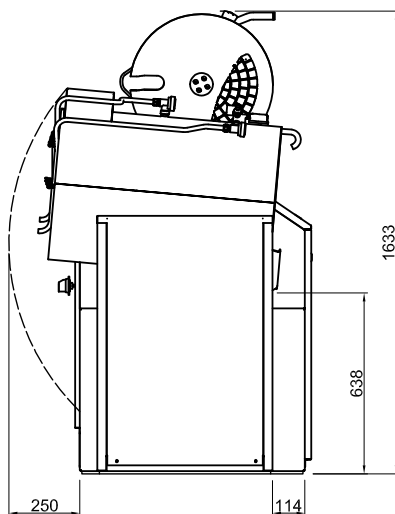
Approvazione: \_\_\_\_\_

completo del cibo.

- Basculamento motorizzato.
- Grazie alla posizione e inclinazione ergonomica della vasca e al design del beccuccio direzionale, le operazioni di riempimento dei contenitori sono semplificate.
- Pressione massima 1,5 bar.
- Coperchio bilanciato in acciaio inox con copertura scorrevole in plastica per inserire gli ingredienti. Facile da rimuovere e ruotare per le operazioni di pulizia.

**Fronte**

**Alto**


CWII = Attacco acqua fredda  
EI = Connessione elettrica  
HWI = Attacco acqua calda

**Lato**

**Elettrico**
**Tensione di alimentazione:**
**232223 (SM6V50)** 400 V/3N ph/50 Hz

**Potenza installata**

16 kW

**Informazioni chiave**
**Temperatura MIN:** 30 °C

**Temperatura MAX:** 121 °C

**Diametro recipiente rotondo:** 425 mm

**Profondità recipiente rotondo:** 425 mm

**Dimensioni esterne, altezza:** 1050 mm

**Dimensioni esterne, larghezza:** 990 mm

**Dimensioni esterne, profondità:** 915 mm

**Capacità netta contenitore:** 50 lt

**Meccanismo di inclinazione** Automatico

**Cuscinetto** Fronte

**Accessori inclusi**

- 1 x - NOT TRANSLATED - PNC 928050

**Accessori opzionali**

- Setaccio per pentola da 50 litri PNC 928024
- Kit di installazione per un corretto e facile posizionamento pentola da 50 - 100 litri PNC 928029
- GRIGLIA FONDAZIONE COLONNA SX PNC 928031
- GRIGLIA FONDAZIONE COLONNA DX 50-100 LT PNC 928032
- Kit fissaggio di base per colonna sinistra (da ordinare sempre) PNC 928034
- Kit fissaggio di base per colonna destra per pentola da 50 o 100 litri (da ordinare sempre) PNC 928035
- Carrello per deposito accessori utilizzati per 5 pentole PNC 928043
- Carrello per deposito accessori utilizzati per 2 pentole PNC 928044
- - NOT TRANSLATED - PNC 928049
- - NOT TRANSLATED - PNC 928056
- - NOT TRANSLATED - PNC 928061
- Accessorio per montare a neve per Variomix 50 lt PNC 928071
- - NOT TRANSLATED - PNC 928082
- - NOT TRANSLATED - PNC 928083
- Sensore misurazione temperatura cibo e connessione al sistema HACCP integrato per pentola 50/150 lt. PNC 928100
- Kit riempimento acqua automatico PNC 928102
- Accessorio per la pulizia per Variomix 50 lt PNC 928119
- Kit raffreddamento automatico del cibo per pentola elettrica da 50 lt., con altezza punto di versamento 600mm PNC 928129
- - NOT TRANSLATED - PNC 928139
- - NOT TRANSLATED - PNC 928144
- Colonna sinistra e coperchio, per pentola con altezza punto di versamento 600mm (da ordinare sempre, 1 pezzo per blocco) PNC 928150
- - NOT TRANSLATED - PNC 928151
- - NOT TRANSLATED - PNC 928153

**Cucine ad alta produttività**
**Variomix Pentola elettrica con mescolatore 50lt, asse di rotazione 600 mm**

L'azienda si riserva il diritto di apportare modifiche ai prodotti senza preavviso