

Pelatrici verdure T10E - Pelatrice verdure 10 kg - disco coltelli

ARTICOLO N° _____

MODELLO N° _____

NOME _____

SIS # _____

AIA # _____



Pelatrici verdure

T10E - Pelatrice verdure 10 kg -disco coltelli

601834 (T10EK324)

Pelatrice da 10 kg con disco
coltelli - trifase

Descrizione

Articolo N°

Pelatrice tuberi costruita in acciaio inox. Coperchio trasparente costruito in plastica altamente resistente. Il set di coltelli che ricopre il disco girevole garantisce una qualità di pelatura simile a quella fatta a mano (ideale per patate da friggere). Interblocco di sicurezza magnetico che arresta il funzionamento della macchina in caso di apertura del coperchio o dello sportello. Doccetta acqua estraibile inserita nel coperchio e progettata per agevolare la pulizia della macchina. Pannello comandi piatto a basso voltaggio con timer programmabile e protezione all'acqua IP55.

In dotazione disco coltelli.

Caratteristiche e benefici

- Le bucce vengono ridotte in piccoli pezzi per facilitare il processo di scarico.
- Visibilità durante il ciclo di lavorazione grazie al coperchio trasparente in materiale plastico antiurto.
- Doccetta acqua estraibile inserita nel coperchio e progettata per agevolare la pulizia della macchina.
- Timer con visualizzazione contro alla rovescia.
- Comando ad impulsi per controllare l'operazione di scarico.
- Interblocco di sicurezza magnetico che arresta il funzionamento della macchina in caso di apertura del coperchio o dello sportello.
- In dotazione:
 - disco coltelli in acciaio inox.
- Adatta a 50-200 coperti per servizio.

Costruzione

- Costruzione interamente in acciaio inox.
- Pannello comandi con pulsanti a sfioramento e resistente all'acqua (IP65).

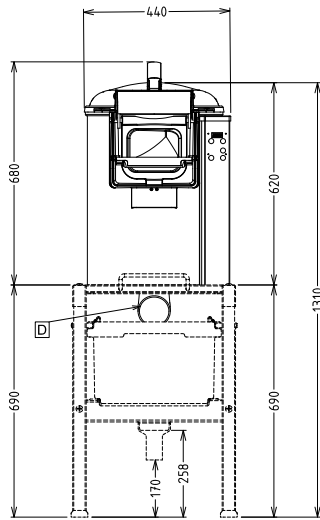
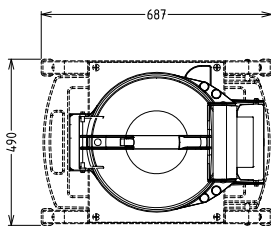
Accessori inclusi

- 1 x Disco coltelli per pelatrici 10/15 Kg (non adatto per modelli con cilindro abrasivo) PNC 653204

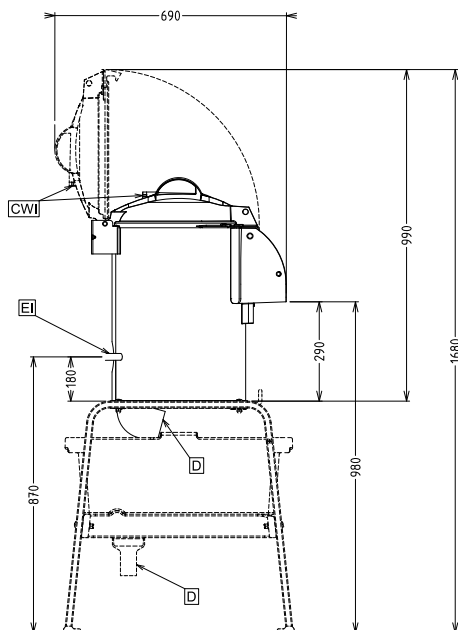
Accessori opzionali

- Disco per lavare e spazzolare le verdure per pelatrici 10/15 Kg PNC 653058
- Disco abrasivo per cipolline, scalogno e aglio per pelatrici 10/15 Kg PNC 653184
- Disco abrasivo per pelatrici 10/15 Kg PNC 653203
- Disco coltelli per pelatrici 10/15 Kg (non adatto per modelli con cilindro abrasivo) PNC 653204
- Disco abrasivo per grosse cipolle per pelatrici 10/15 Kg PNC 653205
- Cestello per centrifugare per pelatrice 10Kg PNC 653208
- Disco pulizia cozze in acciaio per pelatrici da 10 e 15 kg (non utilizzabile sui modelli con cilindro abrasivo). NOTA: NON ADATTO PER LA PULIZIA DI COZZE CON GUSCIO FRAGILE PNC 653620
- Tavolo-filtro con piano appoggio pelatrici 5/10/15 kg, pianetto estraibile con maniglia e contenitore scarti con filtro. Già montato. PNC 653783
- Tavolo-filtro con piano appoggio pelatrici 5/10/15 kg, pianetto estraibile con maniglia e contenitore scarti con filtro. PNC 653784

Approvazione: _____

Fronte

Alto


CWII = Attacco acqua fredda
D = Scarico acqua
EI = Connessione elettrica

Lato

Elettrico
Tensione di alimentazione:

601834 (T10EK324) 200-240/380-440 V/3
 ph/50/60 Hz
Potenza installata 0.37 kW

Capacità

Prestazioni (fino a): 160 - kg/ora
Capacità 10 kg

Informazioni chiave

Dimensioni esterne, altezza: 680 mm
Dimensioni esterne, larghezza: 440 mm
Dimensioni esterne, profondità: 690 mm