



#### Pelatrici verdure

Ti25 - Pelatrice verdure 25 kg - disco & cilindro abrasivi, tavolo filtro integrato, elettrovalvola

**603258 (TI25FIT)**

Pelatrice da 25 kg con disco e cilindro abrasivi e tavolo-filtro integrato. Elettrovalvola che interrompe il flusso d'acqua all'apertura del coperchio - trifase

### Descrizione

#### Articolo N° \_\_\_\_\_

Pelatrice tuberi ad alta produttività. Cilindro in acciaio inox (540mm) inclinato in avanti di 18°. L'inclinatura aumenta le prestazioni della macchina e facilita le operazioni di carico e scarico delle verdure. Lo speciale materiale abrasivo (pietra lavica) che ricopre il disco garantisce un'ottima qualità di pelatura con uno spreco minimo e lunga durata. Coperchio in policarbonato trasparente ad apertura totale bilanciata, dotato di dispositivo di bloccaggio e di microinterruttore di sicurezza che arresta il funzionamento della macchina in caso di apertura. Sportello di scarico con interblocco di sicurezza magnetico che arresta il funzionamento della macchina in caso di apertura dello stesso. Tavolo-filtro integrato montato su piedini in gomma e dotato di cestello filtro estraibile. Fissaggio a pavimento consigliato. I comandi ed il motore hanno protezione acqua IP55. Elettrovalvola che interrompe il flusso dell'acqua all'apertura del coperchio.

In dotazione disco abrasivo e cilindro abrasivo per la

pelatura di tuberi duri.

Approvazione: \_\_\_\_\_

### Caratteristiche e benefici

- Cilindro, con diametro 540 mm, inclinato in avanti di 18° per facilitare le operazioni di carico e scarico.
- Sportello in alluminio, a tenuta stagna e sollevabile, con dispositivo di sicurezza in caso di apertura.
- In dotazione:
  - disco abrasivo e cilindro abrasivo e cestello filtro.
- Timer con visualizzazione contro alla rovescia.
- Comando ad impulsi per controllare l'operazione di scarico.
- Dispositivo di sicurezza che impedisce alla macchina di lavorare se il coperchio e/o lo sportello di scarico sono aperti.
- Fornito con elettrovalvola per il controllo del flusso d'acqua.
- Adatta per 100-500 pasti per servizio.

### Costruzione

- Pannello comandi resistente all'acqua (IP55).
- Tavolo-filtro integrato con cestello filtro estraibile.
- Coperchio trasparente in policarbonato completamente apribile e dotato di chiusura.

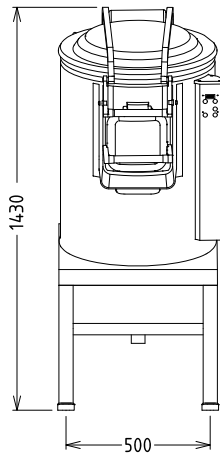
### Accessori inclusi

- 1 x Disco abrasivo per pelatrice 25 kg PNC 653506

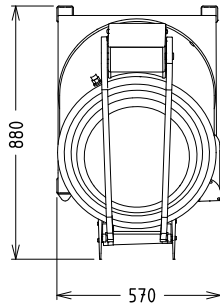
### Accessori opzionali

- Disco abrasivo per pelatrice 25 kg PNC 653506  
□

Fronte

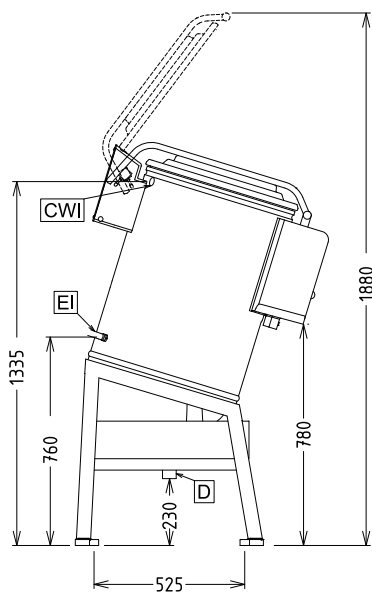


Alto



CWII = Attacco acqua fredda  
 D = Scarico acqua  
 EI = Connessione elettrica

Lato



### Elettrico

Tensione di alimentazione:

603258 (TI25FIT) 230/400 V/3 ph/50 Hz

Potenza installata

0.9 kW

### Acqua

Dimensioni tubatura di  
 entrata acqua fredda:

1/2"

### Capacità

Prestazioni (fino a):

400 - kg/ora

Capacità

25 kg

### Informazioni chiave

Dimensioni esterne, altezza: 1425 mm

Dimensioni esterne,  
 larghezza:

565 mm

Dimensioni esterne,  
 profondità:

880 mm

Peso netto (kg):

90