

**Pelatrici verdure
T8E - Pelatrice verdure 8 kg - disco
abrasivo, vasca estraibile & filtro**

ARTICOLO N° _____

MODELLO N° _____

NOME _____

SIS # _____

AIA # _____



Pelatrici verdure

T8E - Pelatrice verdure 8 kg - disco abrasivo,
vasca estraibile & filtro

601492 (T8EFB)

Pelatrice da 8 kg con disco
e cilindro abrasivi e cestello
filtro integrato

Descrizione

Articolo N°

Pelatrice verdure e tuberi. Possibilità d'installazione sul tavolo. Camera di pelatura da 8 Kg in acciaio con cilindro abrasivo, può essere utilizzata anche come contenitore per il trasporto delle verdure in quanto è rimovibile: le verdure possono quindi essere caricate lontano dalla macchina. La camera viene facilmente fissata sulla base, con l'asta del motore che si inserisce nel centro del disco abrasivo. Il coperchio trasparente chiude perfettamente il cilindro durante le operazioni di pelatura. Timer regolabile e pre-posizionato su 3'. Velocità di pelatura: 305 giri/min. Doccetta acqua estraibile inserita nel coperchio e progettata per agevolare la pulizia della macchina. I comandi elettronici ed il motore hanno protezione acqua IP55.

In dotazione disco abrasivo, cilindro abrasivo e cestello filtro integrato ed estraibile.

Approvazione: _____

Caratteristiche e benefici

- La camera di pelatura che contiene il disco abrasivo è in acciaio inox ed estraibile. Può essere utilizzata anche come contenitore per il trasporto delle prodotto.
- In dotazione:
 - disco abrasivo e cilindro abrasivo.
- Doccetta acqua estraibile inserita nel coperchio e progettata per agevolare la pulizia della macchina.
- Pulsanti rosso OFF, verde ON.
- Tempo di pulizia preimpostato a 3 minuti.
- La vasca viene facilmente fissata sulla base, con l'asta del motore che si inserisce nel centro del disco.
- Cestello filtro integrato estraibile per la pulizia.
- Parti estraibili e lavabili in lavastoviglie.
- L'unità può essere posizionata sopra un piano di lavoro.
- Adatta per 80-150 coperti per servizio.
- Coperchio trasparente per chiudere il cilindro durante il ciclo di pelatura

Costruzione

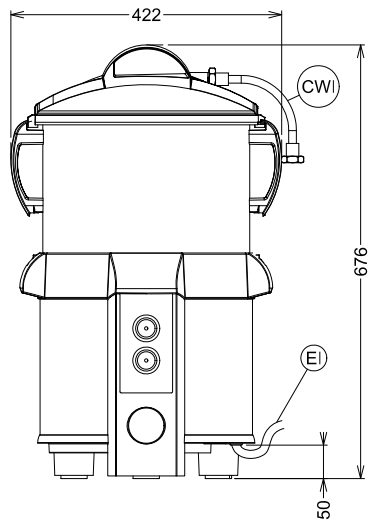
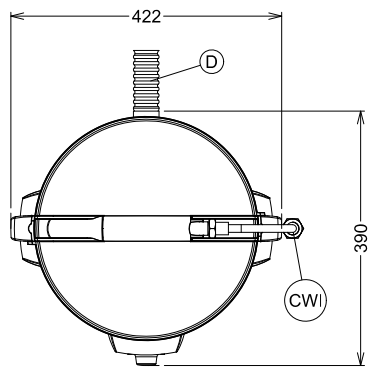
- 1 velocità: 305 giri/min.
- Pannello comandi resistente all'acqua (IP55).

Accessori inclusi

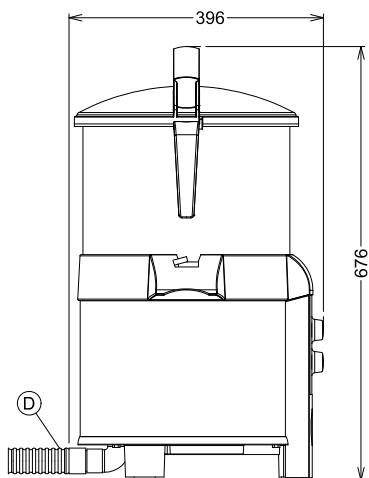
- 1 x Disco abrasivo per pelatrice 5/8 PNC 653316 Kg
- 1 x Cestello filtro per pelatrice 8 kg e PNC 653514 puliscicozze 5/8 Kg

Accessori opzionali

- Disco abrasivo per pelatrice 5/8 Kg PNC 653316
- Cestello per centrifugare per pelatrice 8 Kg (solo T8E) PNC 653495
- Cavalletto inox per pelatrici e puliscicozze 5/8 kg PNC 653496
- Cestello filtro per pelatrice 8 kg e puliscicozze 5/8 Kg PNC 653514

Fronte

Alto


CWI = Attacco acqua fredda
D = Scarico acqua
EI = Connessione elettrica

Lato


Elettrico

Tensione di alimentazione:

601492 (T8EFB) 220-240 V/1N ph/50/60 Hz

Potenza installata 0.37 kW

Capacità

Prestazioni (fino a): 130 - kg/ora

Capacità 8 kg

Informazioni chiave

Dimensioni esterne, altezza: 676 mm

Dimensioni esterne, larghezza: 422 mm

Dimensioni esterne, profondità: 396 mm

Peso netto (kg): 23.5