



Lavaverdure/Centrifughe

LVA100 - Lavacentrifuga verdure 2/6Kg

660072 (LVA100B)

Lavacentrifuga con vasca da 30 lt. Carico per ciclo: 2-3 Kg (verdure leggere) / 6 Kg (verdure pesanti). Fase lavaggio: 60 giri/m. Fase centrifuga: 270 giri/m.

Descrizione

Articolo N° _____

Macchina combinata per lavare ed asciugare verdura e frutta. Costruzione in acciaio inox AISI 304. 3 cicli di lavaggio automatici, con o senza sanificazione. Funzionamento scarico acqua e centrifuga anche in manuale. Il lavaggio è ottenuto dalla combinazione tra rotazione del cestello e turbolenza dell'acqua generata da una pompa a 2 velocità. Contenitore integrato da 500 ml, con visualizzazione del liquido sanificante verdure. Il sanificante viene introdotto automaticamente durante il lavaggio per mezzo di una pompa peristaltica. Pannello comandi piatto resistente all'acqua (IPX5). Un microinterruttore sul coperchio impedisce l'avvio della macchina quando il coperchio è aperto. Il motore autofrenante blocca immediatamente la rotazione del cestello. Sistema di filtraggio molto efficiente e facile da pulire. Vasca da 30 litri con angoli arrotondati per agevolare le operazioni di pulizia. Carico per ciclo: 2-3 Kg (verdure leggere); 6 Kg (verdure pesanti). Velocità lavaggio: 60 giri/m. Velocità centrifuga: 270 giri/m. In dotazione cestello in acciaio inox AISI304 con piccoli fori quadrati (5x5mm).

Approvazione: _____

Caratteristiche e benefici

- Microinterruttore sul coperchio che impedisce l'avvio della macchina quando il coperchio è aperto.
- Dispositivo elettromagnetico che blocca il funzionamento della macchina se il coperchio viene sollevato durante il ciclo.
- Sistema di filtrazione efficiente e facile da pulire.
- Tre cicli di lavaggio automatici (con o senza sanificazione), scarico manuale e centrifuga manuale.
- Due livelli di turbolenza (lieve per verdure leggere e forte per verdure pesanti).
- Lavaggio ad immersione o a spruzzo (vasca riempita sul livello basso)
- Scarico tramite valvola solenoide.
- Il sanificante viene introdotto automaticamente durante il lavaggio ad immersione per mezzo di una pompa peristaltica.
- In dotazione:
 - cesto in acciaio inox AISI 304 con fori quadrati (5x5 mm) - 921014.
- Contenitore integrato da 500 ml, con visualizzazione del liquido sanificante verdure.
- Il motore autofrenante blocca la rotazione del cestello appena il coperchio viene sollevato (micro magnetico).
- Carico per ciclo: 2-3 Kg (verdure leggere); 6 Kg (verdure pesanti).

Costruzione

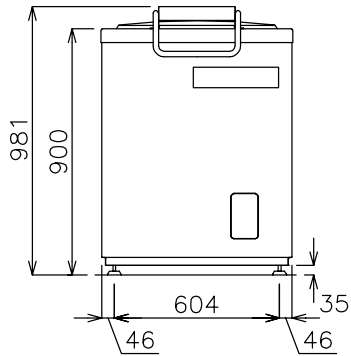
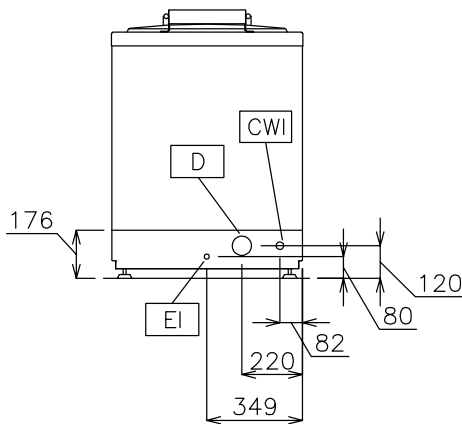
- Telaio di supporto, pannelli esterni, coperchio e cesto estraibile in acciaio inox AISI 304.
- Supporto cesto in alluminio anticorrosione.
- Velocità centrifuga 270 giri/min.
- Pompa a due velocità per lavaggio ad immersione e a spruzzo.

Accessori inclusi

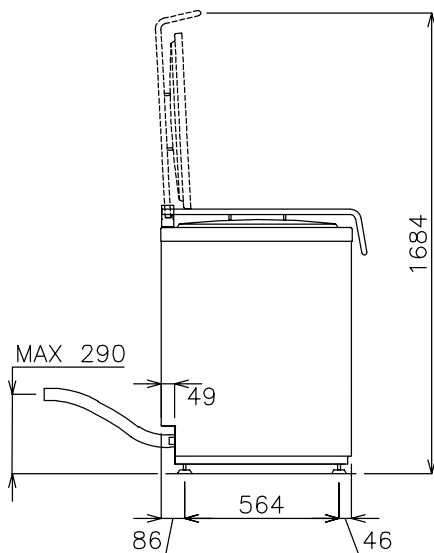
- 1 x Cestello con fori quadrati (5x5 mm) per lavacentrifughe PNC 921014

Accessori opzionali

- Cestello con fori quadrati (5x5 mm) per lavacentrifughe PNC 921014

Fronte

Alto


CWI = Attacco acqua fredda
D = Scarico acqua
EI = Connessione elettrica

Lato

Elettrico
Tensione di alimentazione:

660072 (LVA100B) 230 V/1N ph/50 Hz

Potenza installata

0.9 kW

Informazioni chiave
Capacità vasca: 30 lt

Carico per ciclo - verdure: 2-3 kg

Carico per ciclo - verdure: 6 kg

Velocità di rotazione: 270 RPM

Dimensioni esterne, altezza: 1000 mm

Dimensioni esterne, larghezza: 700 mm

Dimensioni esterne, profondità: 700 mm

Peso netto (kg): 82