

Cottura modulare linea Snack Friggitrice elettrica top, 1 vasca da 8 litri, 350 mm

ARTICOLO N° _____

MODELLO N° _____

NOME _____

SIS # _____

AIA # _____



Cottura modulare linea Snack

Friggitrice elettrica top, 1 vasca da 8 litri, 350 mm

285751 (SFRE350)

Friggitrice elettrica top, 1 vasca da 8 litri, completa di cestello, senza coperchio

Descrizione

Articolo N°

Costruzione in acciaio AISI 304. con bordi arrotondati.
Vasca di cottura stampata in acciaio AISI304 con zona di decantazione dotata di cestello di dim. 210 x 260 x 105 mm.
Controllo temperatura mediante termostato (90/190 °C.).
Termostato di sicurezza.
Riscaldamento elettrico tramite gruppo di resistenze in acciaio incoloy poste dentro la vasca e basculabili con fermo di sicurezza.
Scarico olio frontale con rubinetto e prolunga.
Senza coperchio.

Approvazione: _____

Caratteristiche e benefici

- L'unità può essere installata su basi aperte, supporti a ponte o a sbalzo.
- Elementi riscaldanti ad infrarosso ad elevata efficienza (5,4 kW) posizionati all'esterno della vasca.
- Regolazione termostatica della temperatura dell'olio pari a 185°C.
- Termostato di sicurezza contro il surriscaldamento di serie per tutte le unità.
- Valvola di scarico dell'olio posizionata nella parte frontale della vasca.
- Tutti i principali componenti sono posizionati nella parte frontale dell'unità per facilitare le operazioni di manutenzione.
- Protezione all'acqua IPX4.
- [NOT TRANSLATED]

Costruzione

- Interno della vasca con angoli arrotondati per facilitare le operazioni di pulizia.
- Pannellatura esterna in acciaio inox con finitura Scotch Brite
- Piano di lavoro in acciaio inox realizzato in un unico pezzo di 1.5mm di spessore.
- I modelli hanno bordi laterali ad angolo retto per consentire giunture a livello tra le unità ed eliminare la possibilità di infiltrazioni.

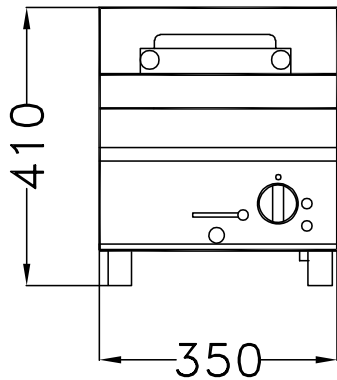
Accessori inclusi

- 1 x Cestello supplementare per friggitrice PNC 285795

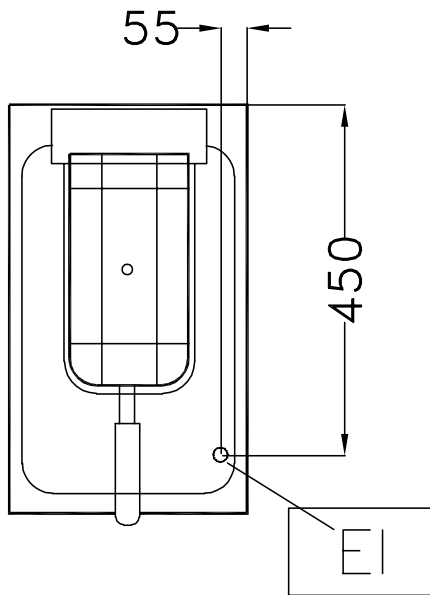
Accessori opzionali

- Cestello supplementare per friggitrice PNC 285795
- Profilo di giunzione PNC 285798

Fronte



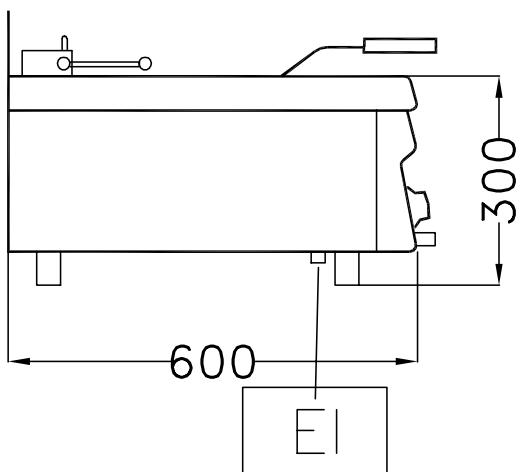
Alto



EI = Connessione elettrica

EQ = Vite Equipotenziale

Lato



Elettrico

Tensione di alimentazione:

285751 (SFRE350) 400 V/3N ph/50/60 Hz

Watt totali:

6 kW

Informazioni chiave

Peso netto: 14 kg

Peso imballo: 20 kg

Altezza imballo: 560 mm

Larghezza imballo: 410 mm

Profondità imballo: 700 mm

Volume imballo: 0.16 m³

Se l'apparecchiatura viene montata vicino a apparecchi sensibili alla temperatura, uno spazio di sicurezza di circa 100 mm deve essere predisposto o prevista una qualche forma di isolamento termico.