

Cottura modulare linea Snack Friggitrice gas top - 1 vasca da 7 litri - 350 mm

ARTICOLO N° _____

MODELLO N° _____

NOME _____

SIS # _____

AIA # _____



285762 (SFRG350)

Friggitrice a gas con 1 vasca
da 7 litri, top, completa di
cestello, senza coperchio

Descrizione

Articolo N°

Costruzione in acciaio AISI 304. con bordi arrotondati.
Vasca di cottura stampata in acciaio AISI304 con zona di decantazione
dotata di cestello di dim. 210 x 260 x 105 mm.
Controllo temperatura mediante termostato (90/185 °C.).
Termostato di sicurezza.
Riscaldamento a gas tramite bruciatori ad alto rendimento con tubi
di fiamma immersi nell'olio.
Accensione piezoelettrica, fiamma pilota e termocoppia di sicurezza.
Scarico olio frontale con rubinetto e prolunga.
Senza coperchio.

Approvazione: _____

Caratteristiche e benefici

- L'unità può essere installata su basi aperte, supporti a ponte o a sbalzo.
- Vasca profonda a forma di "V".
- Bruciatori da 7 kW in acciaio inox ad elevata efficienza con dispositivo antispegnimento. Bruciatori esterni alla vasca.
- Regolazione termostatica della temperatura dell'olio pari a 185°C.
- Dispositivo di protezione fiamma presente ad ogni bruciatore
- Termostato di sicurezza contro il surriscaldamento di serie per tutte le unità.
- Valvola di scarico dell'olio posizionata nella parte frontale della vasca.
- Tutti i principali componenti sono posizionati nella parte frontale dell'unità per facilitare le operazioni di manutenzione.
- Accensione piezoelettrica per una maggiore sicurezza.
- Apparecchiatura fornita per l'uso con gas naturale o GPL, ugelli forniti di serie.
- Protezione all'acqua IPX4.

Costruzione

- Interno della vasca con angoli arrotondati per facilitare le operazioni di pulizia.
- Pannellatura esterna in acciaio inox con finitura Scotch Brite
- Piano di lavoro in acciaio inox realizzato in un unico pezzo di 1.5mm di spessore.
- I modelli hanno bordi laterali ad angolo retto per consentire giunture a livello tra le unità ed eliminare la possibilità di infiltrazioni.

Accessori inclusi

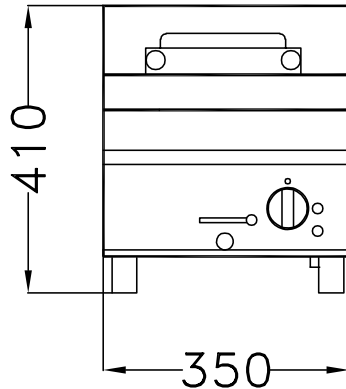
- 1 x Cestello per friggitrice PNC 285795

Accessori opzionali

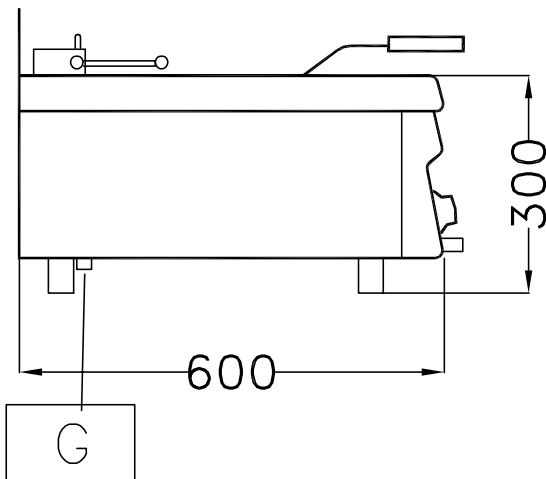
- Cestello per friggitrice PNC 285795
- Profilo di giunzione PNC 285798

Cottura modulare linea Snack Friggitrice gas top - 1 vasca da 7 litri - 350 mm

Fronte

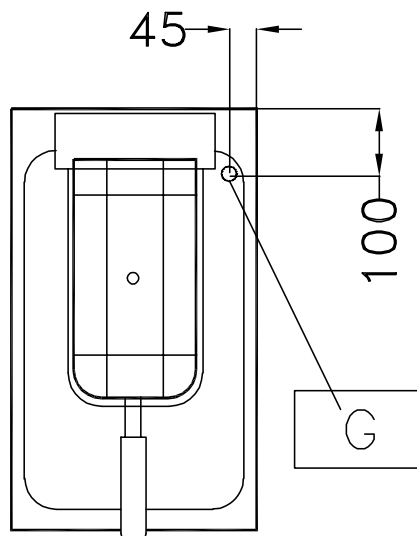


Lato



EQ = Vite Equipotenziale
G = Connessione gas

Alto



Gas

Potenza gas:

21306.3 Btu/ora
(6.25 kW)

285762 (SFRG350)

Connessione gas:

1/2"

Gas metano - Pressione:

17.4 mbar

Gas Gpl Pressione:

27.7 mbar

Informazioni chiave

Dimensioni esterne, larghezza: 350 mm

Dimensioni esterne, altezza: 300 mm

Dimensioni esterne, profondità: 600 mm

Peso netto: 19 kg

Peso imballo: 21 kg

Altezza imballo: 560 mm

Larghezza imballo: 400 mm

Profondità imballo: 700 mm

Volume imballo: 0.16 m³

Se l'apparecchiatura viene montata vicino a apparecchi sensibili alla temperatura, uno spazio di sicurezza di minimo 100 mm deve essere interposto o prevista una qualche forma di isolamento termico.

Cottura modulare linea Snack
Friggitrice gas top - 1 vasca da 7 litri - 350 mm

L'azienda si riserva il diritto di apportare modifiche ai prodotti senza preavviso