

## Abbattitori CW

### Abbattitore rapido di temperatura Active, capacità 10 kg, per 5 teglie GN 1/1 o teglie 600x400 mm, d

ARTICOLO N° \_\_\_\_\_

MODELLO N° \_\_\_\_\_

NOME \_\_\_\_\_

SIS # \_\_\_\_\_

AIA # \_\_\_\_\_



110780 (BC10A)

Abbattitore rapido di temperatura Active, capacità 10 kg, per 5 teglie GN 1/1 o teglie 600x400 mm, da +90 a +3°C

### Descrizione

#### Articolo N°

Per 5 GN 1/1 o teglie 600x400 mm. Capacità di carico: abbattimento 10 kg (normativa UK). Pannello superiore esterno/interno e pannelli frontali e laterali in AISI 304. Angoli interni arrotondati e scarico. Porta cieca, incernierata a destra, reversibile. Unita' refrigerata incorporata. Controllo elettronico, 3 cicli standard e 6 programmabili. Rilevamento automatico dell'inserimento sonda nell'alimento. Sbrinamento automatico e manuale. Stima reale del tempo residuo di abbattimento (Algoritmo A.R.T.E.). Funzione Turbo Cooling. Cicli specifici per il gelato. Evaporatore con protezione anti ruggine. Indicatore digitale della temperatura e del tempo. Allarme HACCP e di servizio con archiviazione dei dati. Temperatura in cella : +90-12°C. Per temperatura ambiente fino a 32°C. Isolamento in ciclopentano (senza HCFC, CFC e HFC). Gas refrigerante R134a (senza HCFC e CFC).

Approvazione: \_\_\_\_\_

### Caratteristiche e benefici

- Al termine del ciclo di abbattimento il sistema passa automaticamente alla fase di mantenimento della temperatura raggiunta.
- Abbattimento Soft e Abbattimento Hard.
- Pannello comandi con due display luminosi per la lettura immediata di: tempo, temperatura al cuore, allarmi, informazioni di servizio.
- Tutte le informazioni sono registrate: data, ora, ciclo, temperatura al cuore, temperatura di mantenimento, parametri HACCP.
- 2 cicli personalizzabili (P1 e P2) a seconda del tipo di funzionamento, che permettono di impostare il tempo e la temperatura. Questi programmi possono essere utilizzati come cicli specifici per la Gelateria (conservazione e mantenimento della forma del gelato).
- Funzione TURBO COOLING: l'abbattitore lavora a piena potenza tutto il giorno alla temperatura desiderata. Ideale per produzioni in continuo.
- Ciclo Abbattimento: 10 kg da 90°C a 3°C in meno di 90 minuti.
- Hard Chilling (temperatura aria -12°C).
- Mantenimento a 3°C per abbattimento, attivato automaticamente alla fine di ogni ciclo, per risparmiare energia e mantenere la temperatura prefissata (è possibile anche l'attivazione manuale).
- Ciclo di Abbattimento Soft (temperatura aria -2°C).
- Performance garantita ad una temperatura ambiente di +40°C

### Costruzione

- Interamente in acciaio inox AISI 304.
- Guarnizioni magnetiche riscaldate facili da rimuovere
- Cella con angoli arrotondati per una maggiore facilità di pulizia
- Compressore 1/4 hp.
- Pannello frontale incernierato per un facile accesso ai principali componenti.
- Non sono richieste connessioni per l'acqua.
- Isolamento in poliuretano ad alta densità (senza HCFC), spessore 60 mm
- Pannello ventola sollevabile per un facile accesso all'evaporatore per consentire le operazioni di pulizia
- L'acqua di sbrinamento può essere convogliata direttamente dentro lo scarico, oppure raccolta in un contenitore opzionale.
- Gas refrigerante R134a.

### Accessori opzionali

- Kit per connessione avanzata HACCP per abbattitori e abbatt./congelatori  PNC 880183
- 1 sonda extra a 1 sensore per abbattitori congelatori  PNC 880213
- 4 piedini per abbattitori e abbattitori/ congelatori sottotavolo (cod. 726658 e 726659)  PNC 880338
- Griglia in rilsan 600x400 mm  PNC 880864



**Abbattitori CW**  
**Abbattitore rapido di temperatura Active,**  
**capacità 10 kg, per 5 teglie GN 1/1 o**  
**teglie 600x400 mm, d**

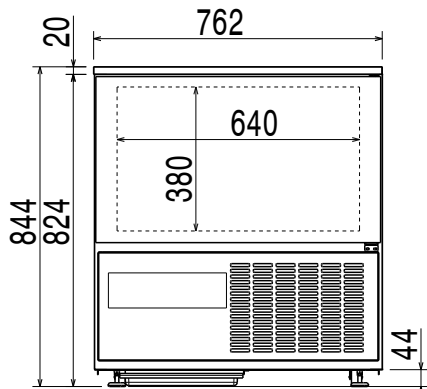
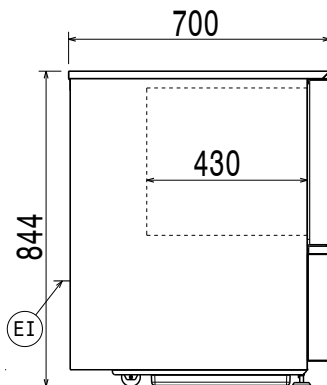
- Griglia in rilsan GN 1/1
- 2 griglie GN 1/1 in AISI 304

PNC 881061

PNC 921101

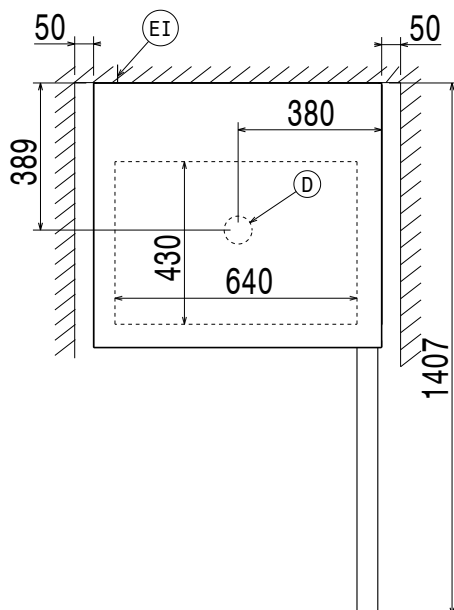


**Abbattitori CW**  
**Abbattitore rapido di temperatura Active, capacità 10 kg, per 5 teglie GN**  
**1/1 o teglie 600x400 mm, d**  
L'azienda si riserva il diritto di apportare modifiche ai prodotti senza preavviso

**Fronte**

**Lato**


EI = Connessione elettrica

RO = Unità di connessione remota

**Alto**

**Elettrico**

Tensione di alimentazione:

110780 (BC10A) 230 V/1 ph/50 Hz

Potenza installata 0.64 kW

E' richiesto un interruttore di intercettazione

**Installazione**

Posizionamento: 5 cm laterali e posteriori.

Seguire le istruzioni dettagliate di installazione fornite con l'apparecchiatura.

**Capacità**

GN: 6 - 1/1 contenitori

Capacità massima di carico: 10 kg

**Informazioni chiave**

Dimensioni esterne, larghezza: 762 mm

Dimensioni esterne, altezza: 844 mm

Dimensioni esterne, profondità: 700 mm

Peso imballo: 98 kg

 Volume imballo: 0.69 m<sup>3</sup>
**Dati refrigerazione**

Tipo di refrigerante: R134a

Potenza refrigerante: 791 W

Potenza refrigerante alla temperatura di evaporazione: -5 °C

Peso refrigerante: 480 g

**Informazione sul prodotto (Regolamento Commissione EU 2015/1095)**

Consumo energetico per ciclo (abbattimento): 0.0655 kWh/kg

Tempo ciclo di abbattimento (da +65°C a +10°C): 119 min

Capacità di carico totale (abbattimento): 15 kg