

## Preparazione Statica Lavatoio armadiato 2 vasche 2 porte scorrevoli - 1200 mm

ARTICOLO N° \_\_\_\_\_

MODELLO N° \_\_\_\_\_

NOME \_\_\_\_\_

SIS # \_\_\_\_\_

AIA # \_\_\_\_\_



### Preparazione Statica

#### Lavatoio armadiato 2 vasche 2 porte scorrevoli - 1200 mm

132706 (MLA1225P)

Lavatoio armadiato con 2 vasche 500x500mm e 2 porte scorrevoli, 1200mm

### Descrizione

#### Articolo N°

Costruito interamente in acciaio. Struttura interna saldata in acciaio. Connessione tra pannelli e struttura saldata brevettata. Piano di lavoro, alto 50 mm, in acciaio AISI 304, spesso 1mm, incorpora un materiale fonoassorbente ed è dotato di angoli arrotondati. Alzatina (h=100mm) con R=8mm. Porte scorrevoli fonoassorbenti. Pannello di base in acciaio AISI 304 e ripiano intermedio ad altezza regolabile. Vasca in AISI 304 con troppopieno e scarico. Dotato di piedini ad altezza regolabile (-10/+60mm).

Approvazione: \_\_\_\_\_

### Caratteristiche e benefici

- Modello conforme alle norme igieniche internazionali sulla pulibilità.

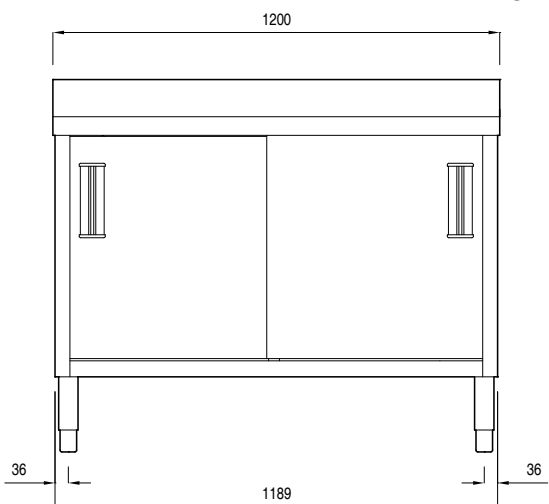
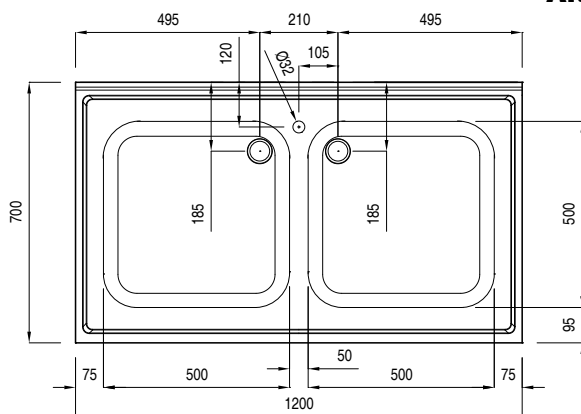
### Costruzione

- Struttura completamente in acciaio inox con telaio saldato per conferire massima stabilità al tavolo.
- Miglior accesso al vano grazie alla presenza, per tutte le lunghezze, di solo due porte.
- Vasca lavatoio in acciaio inox AISI 304 dotata di tubo troppopieno e piletta di scarico.
- Piano di lavoro in acciaio 10/10 in AISI 304 di spessore 50 mm con piega salvamani sui bordi con pannello fonoassorbente da 18 mm di spessore.
- Pannelli laterali e suola rinforzata in acciaio inox AISI 304.
- Progettato per essere installato contro un muro. Alzatina posteriore paraspruzzi con raggiatura 8 mm, altezza 100 mm e spessore 13 mm
- Pannelli con pieghe salvamani su tutti i bordi a garanzia di una maggior sicurezza.
- Piedini in acciaio inox AISI 304 di 200 mm di altezza e 54 mm di diametro, regolabili: -50/+30 mm.
- Porte in acciaio inox AISI 304, fonoassorbenti e scorrevoli su guide poste all'interno della cornice del mobile.
- Costruzione in acciaio inox.

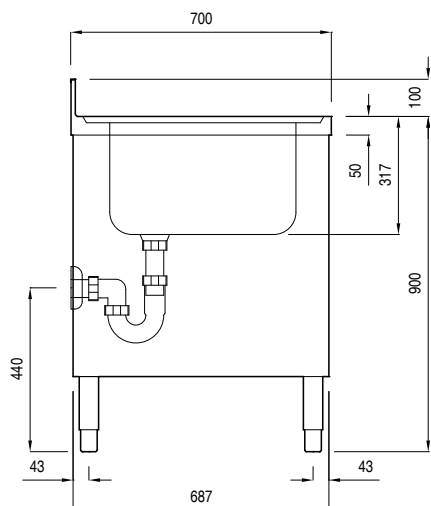
### Accessori opzionali

- Sifone doppio in plastica da 2" per lavatoi PNC 850022
- Gruppo doccia di prelavaggio monoforo PNC 855315
- Miscelatore con comando a pedale e canna, per lavatoio su gambe PNC 855317
- Rubinetto con canna, 3/4" monoforo PNC 855319
- Rubinetto con leva a gomito con canna, 3/4" monoforo PNC 855322
- Rubinetto con leva a gomito con doccia e canna, 3/4" monoforo PNC 855324
- Rubinetto ad infrarossi con canna, 3/4" monoforo PNC 855325
- Rubinetto con doccia da 3/4", monoforo PNC 855326
- Rubinetto a pedale con canna e con pedali caldo e freddo, 3/4" PNC 855328
- Filtro troppopieno per vasca 500x500 mm lavatoio armadiato PNC 895136
- Falso fondo per vasca destra 500x500 mm per lavatoio armadiato PNC 895200
- Falso fondo per vasca sinistra 500x500 mm per lavatoio armadiato PNC 895210
- Sifone singolo in plastica da 2" per lavatoi PNC 895313
- Sifone singolo in ottone 2" PNC 895314

## Preparazione Statica Lavatoio armadiato 2 vasche 2 porte scorrevoli - 1200 mm

**Fronte**

**Alto**


D = Scarico acqua

**Lato**


### Informazioni chiave

Larghezza armadio:	132706 (MLA1225P)	1110 mm
Profondità armadio:		645 mm
Altezza armadietto:		330 mm
Dimensioni esterne, altezza:		1000 mm
Dimensioni esterne, larghezza:		1200 mm
Dimensioni esterne, profondità:		700 mm
Dimensione alzatina, altezza:		100 mm
Dimensione alzatina, profondità:		13 mm
Dimensione alzatina, raggio:		R=8
Numero di ciotole		2
Dimensione ciotole		500x500xH300
Numero e tipologia di porte:		2 Scorrevole
Spessore piano di lavoro:		50 mm
Peso netto:		55 kg

Preparazione Statica  
 Lavatoio armadiato 2 vasche 2 porte scorrevoli - 1200 mm

L'azienda si riserva il diritto di apportare modifiche ai prodotti senza preavviso