

## Preparazione Statica Lavatoio con vasca e sgocciolatoio sinistro - 1200 mm

ARTICOLO N° \_\_\_\_\_

MODELLO N° \_\_\_\_\_

NOME \_\_\_\_\_

SIS # \_\_\_\_\_

AIA # \_\_\_\_\_



### Preparazione Statica

#### Lavatoio con vasca e sgocciolatoio sinistro - 1200 mm

132457 (SL12S)

Lavatoio con vasca da  
500x500 mm e sgocciolatoio  
sinistro

### Descrizione

#### Articolo N° \_\_\_\_\_

Piano di lavoro in acciaio AISI 304, spessore 10/10, con bordo anteriore a spigolo da 40mm. Alzatina h=100mm a spigolo, chiusa posteriormente. N.1 vasca 500x500mm. Pannellatura frontale e laterale in acciaio AISI 304, schienale in acciaio. Gambe quadre 40x40mm in acciaio AISI 304 con piedini in acciaio.

Approvazione: \_\_\_\_\_

### Caratteristiche e benefici

- I lavatoi sono già montati di serie.

### Costruzione

- Alzatina da 100 mm.
- Piano di lavoro da 50mm con profondità 700mm, in acciaio inox AISI 304,
- Ripiano in acciaio inox alto 40 mm, angoli rivettati con rinforzi trasversali in acciaio inox (accessorio disponibile su richiesta).
- Gambe a sezione quadra 40x40mm in acciaio inox AISI 304 con piedini regolabili in altezza.
- Pannellatura frontale, laterale e posteriore in acciaio inox.

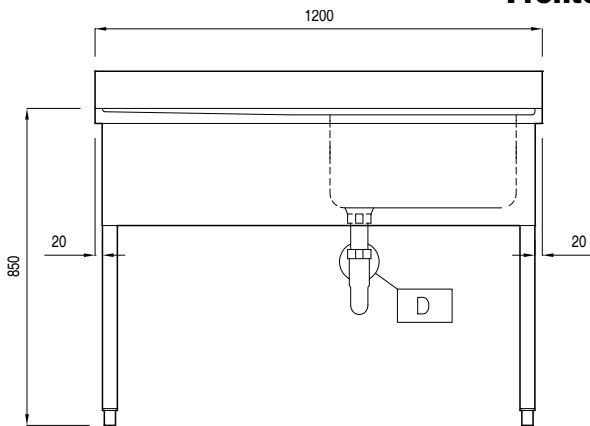
### Accessori opzionali

- Ripiano inferiore liscio da 1200 mm per lavatoi PNC 855168
- Sifone singolo in plastica da 1,5" per tavoli con vasca PNC 855306
- Sifone singolo in ottone da 1,5" per tavoli con vasca PNC 855308
- Gruppo doccia di prelavaggio monoforo PNC 855315
- Miscelatore con comando a pedale e canna, per lavatoio su gambe PNC 855317
- Rubinetto con canna, 3/4" monoforo PNC 855319
- Rubinetto con leva a gomito con canna, 3/4" monoforo PNC 855322
- Rubinetto con leva a gomito con doccia e canna, 3/4" monoforo PNC 855324
- Rubinetto ad infrarossi con canna, 3/4" monoforo PNC 855325
- Avvolgitore Maxi-Reel a parete con lancia acqua e rientro automatico del tubo, 6 m PNC 855327
- Rubinetto a pedale con canna e con pedali caldo e freddo, 3/4" PNC 855328
- Rubinetto con doccia e canna, 3/4" monoforo PNC 855329

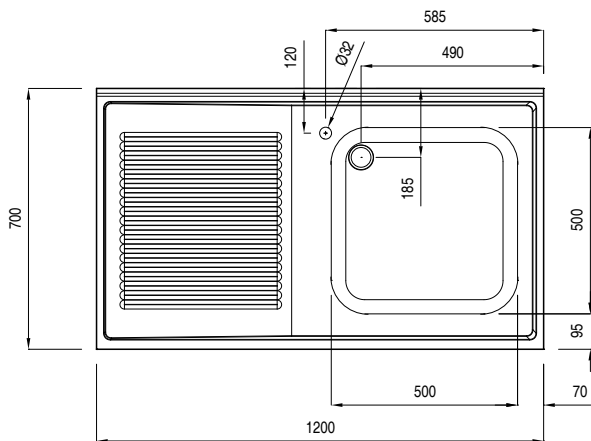
**Informazioni chiave**

Dimensioni esterne, altezza:	850 mm
132457 (SL12S)	
Dimensioni esterne, larghezza:	1200 mm
Dimensioni esterne, profondità:	700 mm
Dimensione alzatina, altezza:	100 mm
Dimensione alzatina, profondità:	13 mm
Dimensione alzatina, raggio:	90°
Numero di ciotole	1
Dimensione ciotole	500x500xH250
Peso netto:	42 kg

**Fronte**



**Alto**



**D** = Scarico acqua

**Lato**

