

## Preparazione Statica Tavolo di lavorazione verdura con alzatina - 1200 mm

ARTICOLO N° \_\_\_\_\_

MODELLO N° \_\_\_\_\_

NOME \_\_\_\_\_

SIS # \_\_\_\_\_

AIA # \_\_\_\_\_



### Preparazione Statica

#### Tavolo di lavorazione verdura con alzatina - 1200 mm

132318 (TLV1210P)

Tavolo lavorazione/lavaggio verdure da 1200 mm con alzatina, con vasca da 1070x320x180 mm, foro cernita. In dotazione 1 tagliere in polietilene

### Descrizione

#### Articolo N°

Piano di lavoro in acciaio 10/10 in AISI 304 di spessore 50 mm, insonorizzato e sottopiano rinforzato in pannello idrofugo.

Gambe quadre in acciaio AISI 304 con piedini in acciaio AISI 304 da 1" regolabili in altezza (40 mm).

Alzatina posteriore paraspruzzi con raggiatura 8 mm, altezza 100 mm e spessore 13 mm.

Telaio pannellato su tre lati con elemento di chiusura posteriore.

Pannellatura dotata di pieghe salvamani.

Vasca da 1070 x 320 x 180 mm dotata di tubo troppo pieno e piletta di scarico 1"1/2..

Foro per scraping e tagliere in polietilene alimentare da 810 x 230 x 25 mm in dotazione.

Approvazione: \_\_\_\_\_

### Caratteristiche e benefici

- Modello conforme alle norme igieniche internazionali sulla pulibilità.

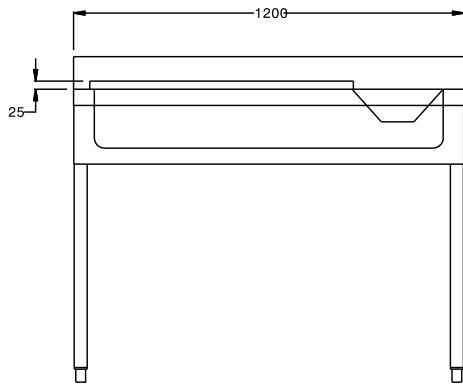
### Costruzione

- È possibile dotare i tavoli di vasca carrellata con coperchio raccogli rifiuti della lavorazione verdura.
- Tavolo con veletta perimetrale, vasca da 1070x320x180 mm, un foro di sbarazzo e un tagliere in polietilene da 810x230x25 mm. La vasca è dotata di un tubo di troppo pieno e una piletta di scarico.
- Progettato per essere installato contro un muro. Alzatina posteriore paraspruzzi con raggiatura 8 mm, altezza 100 mm e spessore 13 mm
- Piano di lavoro in acciaio 10/10 in AISI 304 di spessore 50 mm insonorizzato con piega salvamani sui bordi e sottopiano rinforzato in pannello idrofugo dotato di uno strato fonoassorbente.
- Gambe in acciaio inox AISI 304 a sezione quadra e 40 mm regolabili in altezza.

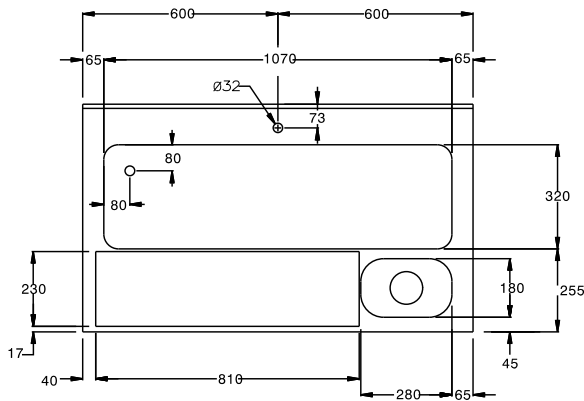
### Accessori opzionali

- Vasca carrellata inox per rifiuti con coperchio - capacità 60 litri PNC 120131
- Sifone singolo in plastica da 1,5" per tavoli con vasca PNC 855306
- Sifone singolo in ottone da 1,5" per tavoli con vasca PNC 855308
- Gruppo doccia di prelavaggio monoforo PNC 855315
- Miscelatore con comando a pedale e canna, per lavatoio su gambe PNC 855317
- Rubinetto con canna, 3/4" monoforo PNC 855319
- Rubinetto con leva a gomito con canna corta, 3/4" monoforo PNC 855323
- Rubinetto con leva a gomito con doccia e canna, 3/4" monoforo PNC 855324
- Rubinetto ad infrarossi con canna, 3/4" monoforo PNC 855325
- Rubinetto con doccia da 3/4", monoforo PNC 855326
- Rubinetto a pedale con canna e con pedali caldo e freddo, 3/4" PNC 855328
- Rubinetto con doccia e canna, 3/4" monoforo PNC 855329
- Ripiano inferiore per lavatoi da 1200 mm PNC 855342

**Fronte**

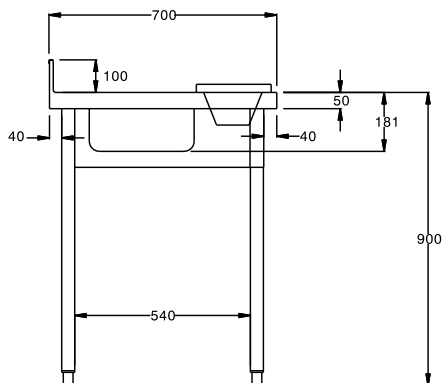


**Alto**



**D** = Scarico acqua

**Lato**



**Informazioni chiave**

Dimensioni esterne, altezza:	132318 (TLV1210P)	1000 mm
Dimensioni esterne, larghezza:		1200 mm
Dimensioni esterne, profondità:		700 mm
Dimensione alzatina, altezza:		100 mm
Dimensione alzatina, profondità:		13 mm
Dimensione alzatina, raggio:		R=8
Numero di ciotole		1
Dimensione ciotole		1070x320xH180
Number of cutting boards		1
Cutting board dimensions - width		810 mm
Cutting board dimensions - depth		230 mm
Cutting board dimensions - height		25 mm
Spessore piano di lavoro:		50 mm
Peso netto:		40 kg