

## Preparazione Statica Tavolo su gambe con ripiano - 1200 mm

ARTICOLO N° \_\_\_\_\_

MODELLO N° \_\_\_\_\_

NOME \_\_\_\_\_

SIS # \_\_\_\_\_

AIA # \_\_\_\_\_



### Preparazione Statica

#### Tavolo su gambe con ripiano - 1200 mm

132397 (STL120)

Tavolo su gambe con ripiano,  
1200mm

### Descrizione

Articolo N° \_\_\_\_\_

Piano di lavoro in acciaio AISI 304, spessore 10/10 con piega salvamani sui bordi e sottoripiano. Ripiano inferiore in acciaio AISI 304 con bordo di 40mm, angoli rivettati con rinforzi trasversali in acciaio. Gambe quadre 40x40mm in acciaio AISI 304 con piedini in acciaio.

Approvazione: \_\_\_\_\_

### Caratteristiche e benefici

- I tavoli sono già montati diserie.

### Costruzione

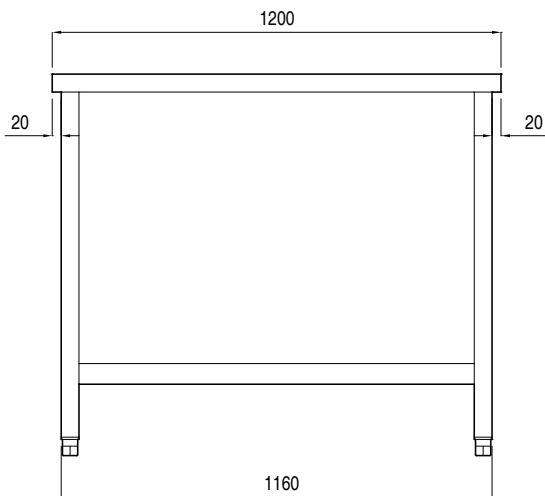
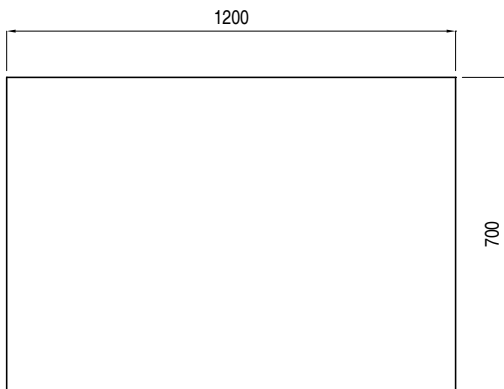
- Piano di lavoro da 40 mm in acciaio inox AISI 304.
- Pieghie salvamani sui bordi e sottoripiano per una maggiore protezione.
- Gambe a sezione quadra 40x40 mm in acciaio inox AISI 304 e piedini regolabili in altezza.
- Ripiano con bordo da 40 mm in acciaio inox, angoli rivettati con rinforzi trasversali in acciaio; ripiano e telaio inferiore di serie.
- tavoli su gambe possono essere dotati di alcuni accessori a richiesta fra i quali si contano il cassetto singolo largo 400 mm o 600 mm, la cassetiera a 3 cassette da 400 mm o 600 mm.
- Cassetti e cassettiere sono costruiti in acciaio inox; base con guide incorporate, frontale con maniglie ricavate da piegatura.

### Accessori opzionali

- Kit 4 ruote (2 con freno) diametro 100 mm PNC 855030
- Cassetto da 400 mm GN 1/1 per tavoli PNC 855051
- Cassetiera 3 cassette 400 mm GN 1/1 per tavoli PNC 855052
- Cassetto da 600 mm GN 2/1 per tavoli PNC 855162
- Cassetiera 3 cassette 600 mm GN 2/1 per tavoli PNC 855163

**Informazioni chiave**

Dimensioni esterne, altezza:	850 mm
132397 (STL120)	
Dimensioni esterne, larghezza:	1200 mm
Dimensioni esterne, profondità:	700 mm
Spessore piano di lavoro:	40 mm
Peso netto:	50 kg

**Fronte****Alto****Lato**