

Accessori

Vasca carrellata inox per rifiuti con coperchio - capacità 60 litri



Accessori

Vasca carrellata inox per rifiuti con coperchio - capacità 60 litri

120131 (CVR60)

Vasca carrellata inox per rifiuti con coperchio - capacità 60 litri

Descrizione

Articolo N° _____

In acciaio inox AISI 304.

Dotata di due maniglie e coperchio estraibile.

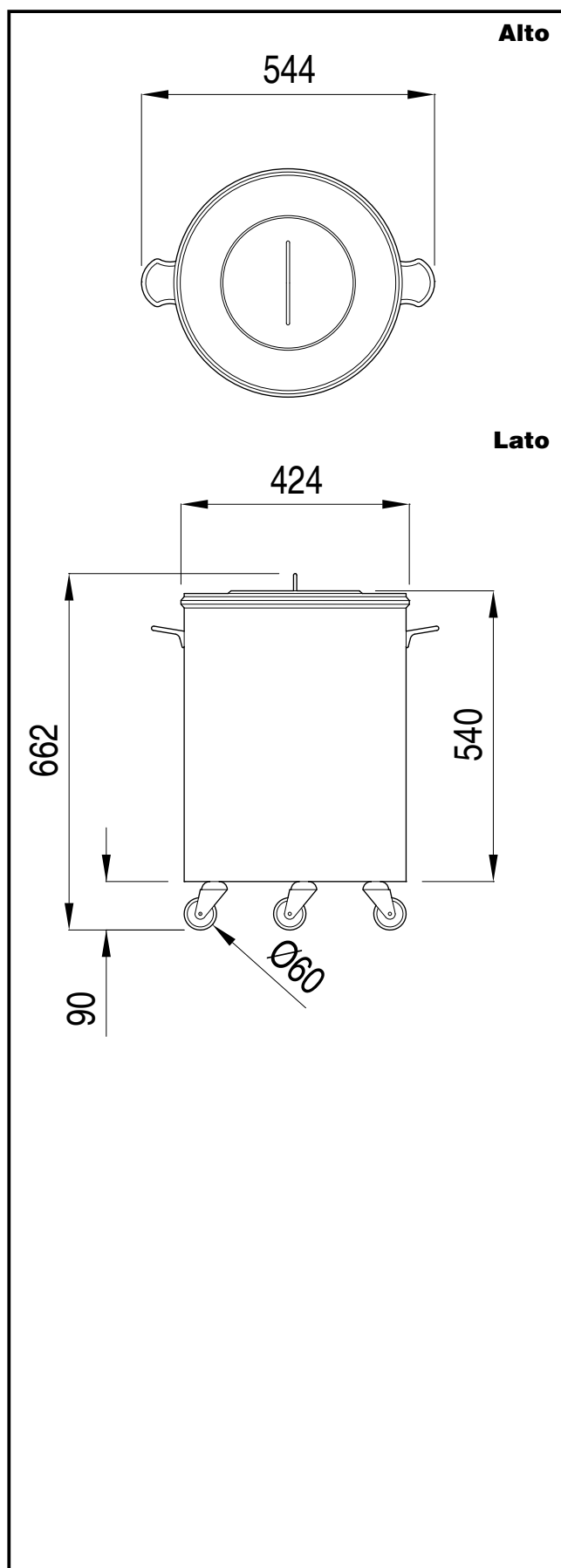
Caratteristiche e benefici

- Coperchio rimovibile con due maniglie per facilitare le operazioni.

Costruzione

- Costruito interamente in acciaio inox AISI 304.
- Sviluppato e prodotto da azienda certificata ISO 9001 e ISO 14001.

Approvazione: _____

**Informazioni chiave**

Dimensioni esterne, altezza:

120131 (CVR60) 640 mm

Dimensioni esterne, larghezza: 450 mm

Dimensioni esterne, profondità: 450 mm