

Preparazione Statica Lavatoio armadiato 2 vasche - 1400 mm

ARTICOLO N° _____

MODELLO N° _____

NOME _____

SIS # _____

AIA # _____



Preparazione Statica

Lavatoio armadiato 2 vasche - 1400 mm

133043 (ML2S1417)

Lavatoio armadiato con 2
vasche 500x500mm, 1400mm

Descrizione

Articolo N° _____

Costruito interamente in acciaio. Struttura interna saldata in acciaio. Connessione tra pannelli e struttura saldata brevettata. Piano di lavoro, alto 40 mm, in acciaio AISI 304, incorpora un materiale fonoassorbente ed è dotato di angoli arrotondati. Alzatina (h=100mm) con R=8mm. Gocciolatoio. Porte scorrevoli fonoassorbenti. Maniglie incassate. Ripiano intermedio ad altezza regolabile con angoli rivettati e rinforzo in acciaio inox. Vasca in AISI 304 con troppopieno e scarico. Dotato di piedini ad altezza regolabile (-10/+60mm)

Approvazione: _____

Caratteristiche e benefici

- Modello conforme alle norme igieniche internazionali sulla pulibilità.

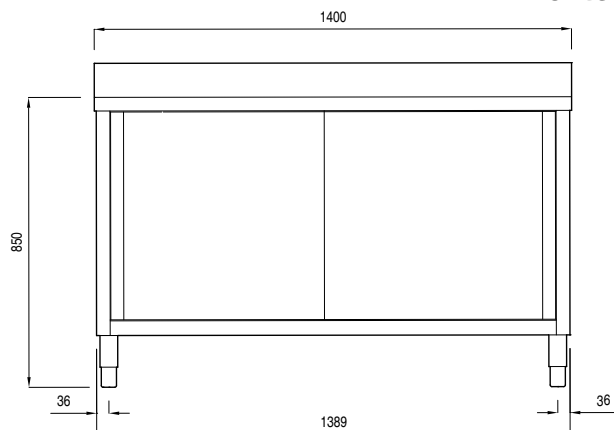
Costruzione

- Struttura completamente in acciaio inox con telaio saldato per conferire massima stabilità al tavolo.
- Piano di lavoro da 40 mm in acciaio inox AISI 304.
- Alzatina (h=100 mm) con R= 8 mm e spessore di 13 mm.
- Facilità di accesso grazie alle porte scorrevoli.
- Suola rinforzata in acciaio inox.
- Miglior accesso al vano grazie alla presenza, per tutte le lunghezze, di solo due porte.
- Pieghe salvamani sui bordi e sottoripiano per una maggiore protezione.
- Piedini in acciaio inox AISI 304 (altezza 200 mm, diametro 64 mm) regolabili in altezza (+ 30, -50 mm).
- Vasca lavatoio in acciaio inox AISI 304 dotata di tubo troppopieno e piletta di scarico.
- Porte in acciaio inox AISI 304, fonoassorbenti e scorrevoli su guide poste all'interno della cornice del mobile.
- Costruzione interamente in acciaio inox per offrire massima durata.

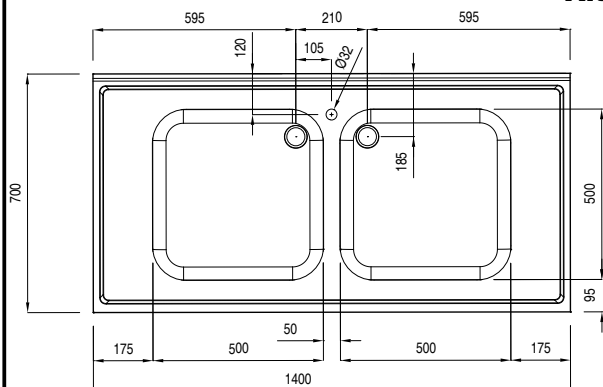
Accessori opzionali

- Sifone doppio in plastica 1,5" PNC 850021
- Sifone singolo in plastica da 1,5" per tavoli con vasca PNC 855306
- Sifone singolo in ottone da 1,5" per tavoli con vasca PNC 855308
- Gruppo doccia di prelavaggio monoforo PNC 855315
- Miscelatore con comando a pedale e canna, per lavatoio su gambe PNC 855317
- Rubinetto con canna, 3/4" monoforo PNC 855319
- Rubinetto con leva a gomito con canna, 3/4" monoforo PNC 855322
- Rubinetto con leva a gomito con doccia e canna, 3/4" monoforo PNC 855324
- Rubinetto ad infrarossi con canna, 3/4" monoforo PNC 855325
- Rubinetto con doccia da 3/4", monoforo PNC 855326
- Rubinetto a pedale con canna e con pedali caldo e freddo, 3/4" PNC 855328

Fronte

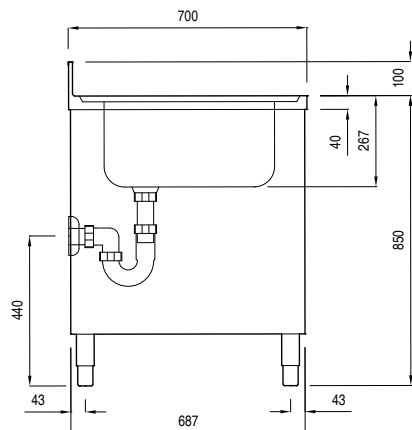


Alto



D = Scarico acqua

Lato



Informazioni chiave

Larghezza armadio:	133043 (ML2S1417)	1310 mm
Profondità armadio:		595 mm
Altezza armadietto:		645 mm
Dimensioni esterne, altezza:		950 mm
Dimensioni esterne, larghezza:		1400 mm
Dimensioni esterne, profondità:		700 mm
Dimensione alzatina, altezza:		100 mm
Dimensione alzatina, profondità:		13 mm
Dimensione alzatina, raggio:		R=8
Numero di ciotole		2
Dimensione ciotole		500x500xH250
Numero e tipologia di porte:		2 Scorrevole
Peso netto:		60 kg