

## Preparazione Statica

### Tavolo armadio caldo con alzatina, 1 ripiano e 2 porte scorrevoli - 1400 mm

ARTICOLO N° \_\_\_\_\_

MODELLO N° \_\_\_\_\_

NOME \_\_\_\_\_

SIS # \_\_\_\_\_

AIA # \_\_\_\_\_



### Preparazione Statica

#### Tavolo armadio caldo con alzatina, 1 ripiano e 2 porte scorrevoli - 1400 mm

132680 (MTC1410P)

Tavolo armadiato caldo con  
alzatina, 1 ripiano e 2 porte  
scorrevoli, ventilato, 1400mm

### Descrizione

#### Articolo N° \_\_\_\_\_

Costruito interamente in acciaio. Struttura interna saldata in acciaio. Connessione tra pannelli e struttura saldata brevettata. Piano di lavoro, alto 50 mm, in acciaio AISI 304, spesso 1mm, incorpora un materiale fonoassorbente ed è dotato di angoli arrotondati. Alzatina (h=100mm) con R=8mm. Porte scorrevoli fonoassorbenti. Pannello di base in acciaio AISI 304 e ripiano intermedio ad altezza regolabile. Dotato di piedini ad altezza regolabile (-10/+60mm). Sistema brevettato di flusso d'aria calda a garanzia di una perfetta uniformità di cottura, flussi d'aria sotto il ripiano intermedio e attraverso tutto il vano. Termostato con display digitale per selezionare la temperatura interna (50°C-70°C).

Approvazione: \_\_\_\_\_

### Caratteristiche e benefici

- Modello conforme alle norme igieniche internazionali sulla pulibilità.
- Ideali per essere collocati al centro della cucina, singolarmente o contrapposti.
- [NOT TRANSLATED]

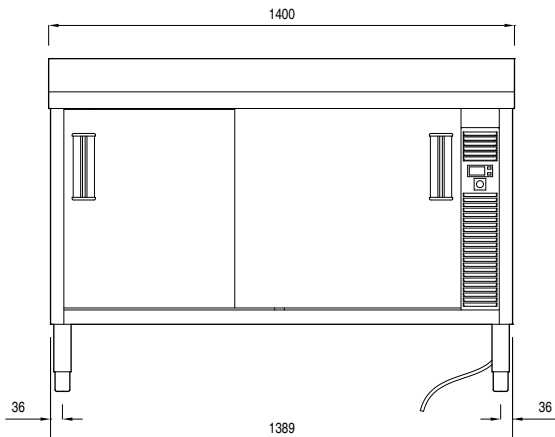
### Costruzione

- Struttura completamente in acciaio inox con telaio saldato per conferire massima stabilità al tavolo.
- Miglior accesso al vano grazie alla presenza, per tutte le lunghezze, di solo due porte.
- Piano di lavoro in acciaio 10/10 in AISI 304 di spessore 50 mm con piega salvamani sui bordi con pannello fonoassorbente da 18 mm di spessore.
- Pannelli laterali e suola rinforzata in acciaio inox AISI 304.
- I tavoli sono dotati di ripiano intermedio posizionabile a tre diverse altezze.
- Porte in acciaio inox AISI 304, fonoassorbenti e scorrevoli su guide poste all'interno della cornice del mobile.
- Pannelli con pieghe salvamani su tutti i bordi a garanzia di una maggior sicurezza.
- Piedini in acciaio inox AISI 304 di 200 mm di altezza e 54 mm di diametro, regolabili: -50/+30 mm.
- Alzatina (h=100 mm) con R= 8 mm e spessore di 13 mm.
- Costruzione in acciaio inox.

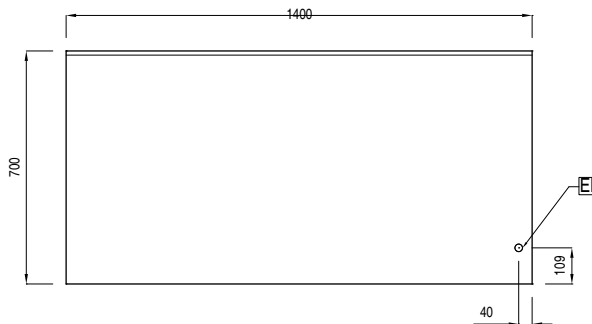
### Accessori opzionali

- Kit 4 ruote (2 con freno) diametro 125 mm PNC 855880 □

**Fronte**

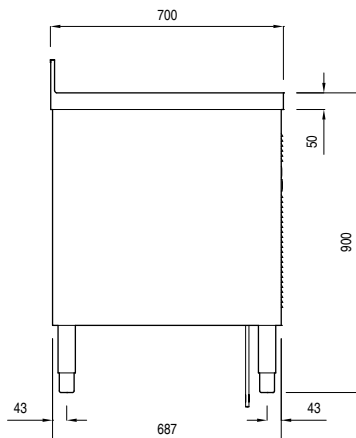


**Alto**



EI = Connessione elettrica

**Lato**



### Elettrico

Tensione di alimentazione:

132680 (MTC1410P)

220-240 V/1N ph/50/60 Hz

Watt totali:

2.4 kW

### Informazioni chiave

Larghezza armadio: 1195 mm

Profondità armadio: 620 mm

Altezza armadietto: 570 mm

Temperatura armadio: 50-75 °C

Dimensioni esterne, altezza: 1000 mm

Dimensioni esterne, larghezza: 1400 mm

Dimensioni esterne, profondità: 700 mm

Dimensione alzatina, altezza: 100 mm

Dimensione alzatina, profondità: 13 mm

Dimensione alzatina, raggio: 90°

Numero e tipologia di porte: 2 Scorrevole

Spessore piano di lavoro: 50 mm

Peso netto: 60 kg