

## Preparazione Statica Lavatoio 2 vasche gocciolatoio destro - 1600 mm

ARTICOLO N° \_\_\_\_\_

MODELLO N° \_\_\_\_\_

NOME \_\_\_\_\_

SIS # \_\_\_\_\_

AIA # \_\_\_\_\_



### Preparazione Statica

#### Lavatoio 2 vasche gocciolatoio destro - 1600 mm

132526 (SLG216D)

Lavatoio 2 vasche - 1600 mm  
gocciolatoio destro

### Descrizione

#### Articolo N° \_\_\_\_\_

Piano di lavoro in acciaio AISI 304, spessore 10/10, con bordo anteriore a spigolo da 40mm. Alzatina h=100mm a spigolo, chiusa posteriormente. N.2 vasche 400x500mm. Pannellatura frontale e laterale in acciaio AISI 304, schienale in acciaio. Gambe quadre 40x40mm in acciaio AISI 304 con piedini in acciaio. Si puo' inserire una lavastoviglie sotto lo sgocciolatoio.

Approvazione: \_\_\_\_\_

### Costruzione

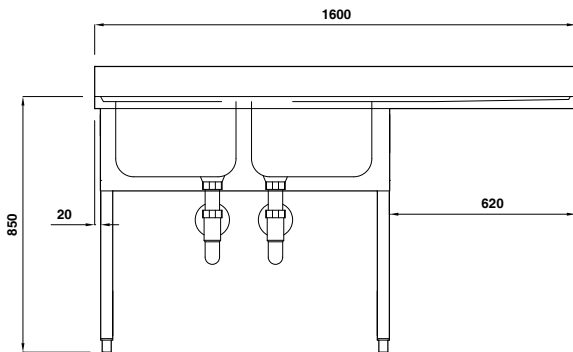
- Alzatina da 100 mm.
- Piano di lavoro da 50mm con profondità 700mm, in acciaio inox AISI 304,
- Ripiano in acciaio inox alto 40 mm, angoli rivettati con rinforzi trasversali in acciaio inox (accessorio disponibile su richiesta).
- Gambe a sezione quadra 40x40mm in acciaio inox AISI 304 con piedini regolabili in altezza.
- Pannellatura frontale, laterale e posteriore in acciaio inox.

### Accessori opzionali

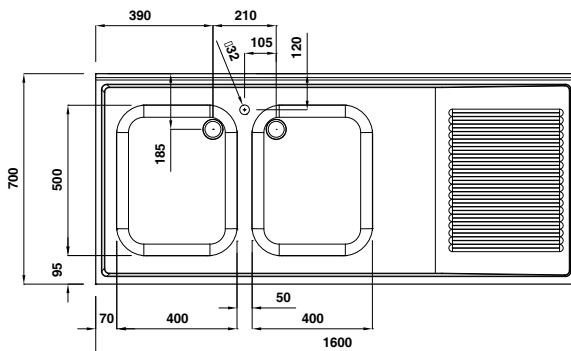
- Sifone doppio in plastica 1,5" PNC 850021
- Ripiano inferiore liscio da 1000 mm per lavatoi PNC 855167
- Sifone singolo in plastica da 1,5" per tavoli con vasca PNC 855306
- Sifone singolo in ottone da 1,5" per tavoli con vasca PNC 855308
- Gruppo doccia di prelavaggio monoforo PNC 855315
- Miscelatore con comando a pedale e canna, per lavatoio su gambe PNC 855317
- Rubinetto con canna, 3/4" monoforo PNC 855319
- Rubinetto con leva a gomito con canna, 3/4" monoforo PNC 855322
- Rubinetto con leva a gomito con doccia e canna, 3/4" monoforo PNC 855324
- Avvolgitore Maxi-Reel a parete con lancia acqua e rientro automatico del tubo, 6 m PNC 855327
- Rubinetto a pedale con canna e con pedali caldo e freddo, 3/4" PNC 855328
- Rubinetto con doccia e canna, 3/4" monoforo PNC 855329

## Preparazione Statica Lavatoio 2 vasche gocciolatoio destro - 1600 mm

**Fronte**

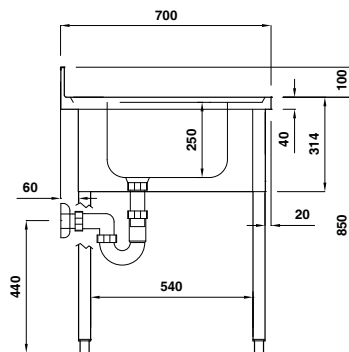


**Alto**



D = Scarico acqua

**Lato**



### Informazioni chiave

Dimensioni esterne, altezza:	132526 (SLG216D)	850 mm
Dimensioni esterne, larghezza:		1600 mm
Dimensioni esterne, profondità:		700 mm
Dimensione alzatina, altezza:		100 mm
Dimensione alzatina, profondità:		13 mm
Dimensione alzatina, raggio:		90°
Numero di ciotole		2
Dimensione ciotole		400X500XH250
Peso netto:		70 kg