

## Minicelle frigorifere

### Dimensioni interne: 1630x1630x2030, 5,4 m.cubi, unità da 0,5 hp

ARTICOLO N° \_\_\_\_\_

MODELLO N° \_\_\_\_\_

NOME \_\_\_\_\_

SIS # \_\_\_\_\_

AIA # \_\_\_\_\_



### Minicelle frigorifere

**Dimensioni interne: 1630x1630x2030,  
5,4 m.cubi, unità da 0,5 hp**

102255 (MN05416RCL)

Dimensioni interne:  
1630x1630x2030, 5,4 m.cubi,  
unità da 0,5 hp

## Descrizione

### Articolo N°

Volume utile: 5,4 m3.

Isolamento pannelli 60 mm in poliuretano espanso con ciclopentano, privo da CFC e HCFC

Superficie pareti e soffitto interno in lamiera zincata preverniciata (pareti antigraffio).

Superficie pavimento interno in lamiera zincata con rivestimento in plastica resistente e anti-sdrucchiolo.

Sistema di assemblaggio rapido a mezzo fastener costruiti in materiale composito ad alta resistenza.

Angoli interni cella arrotondati con finitura in lamiera plastificata

Porta incernierata a destra e guarnizioni magnetiche a tenuta. Maniglia completa di chiusura con chiave e sblocco interno.

Illuminazione interna.

Unità refrigerante monoblocco dimensionata per funzionare con temperatura ambiente di 43° C.

Gas refrigerante R404a.

Sbrinamento con gas caldo.

Pannello comandi con: interruttore ON/OFF luminoso, interruttore illuminazione interna, controllore digitale con visualizzazione temperatura e indicazione allarmi HACCP e guasti

## Caratteristiche e benefici

- Tempi minimi di assemblaggio. Non sono richiesti esperti della refrigerazione per l'installazione.
- Pavimento antisdrucchiolo.
- Angoli interni ed esterni arrotondati. Tutti i bordi sono raggiati.
- Il nuovo sistema fast-fit permette di allineare i pannelli in maniera rapida. Questi nuovi fermi sono fatti in materiali compositi ad alta resistenza e garantiscono un perfetto bloccaggio di tutti i componenti.
- Sicurezza ed igiene come da direttive europee. Marchio CE
- Monitoraggio HACCP tramite una porta seriale fornita di serie.
- Illuminazione interna inclusa (protezione all'acqua IP54) montata sul pannello dell'unità refrigerante.
- Al fine di garantire una perfetta installazione della minicella, qualora il pavimento presenti dei irregolarità dell'ordine di 1 cm, lo stesso dovrà essere adeguatamente livellato nella superficie interessata all'alloggiamento della minicella.
- Il pannello di controllo include: interruttore ON/OFF, interruttore luce, indicatore di funzionamento, indicatore di sbrinamento, display temperatura con allarmi HACCP e controllo termostatico.
- Nuova tecnologia di iniezione sottovuoto che permette di avere prestazioni migliori dei pannelli ed elevata qualità'.
- Connessione pannelli a tenuta d'aria. Tutti i lati dei pannelli hanno guarnizioni in PVC. Non viene richiesta altra sigillatura.
- Sbrinamento con gas caldo con ri-evaporazione dell'acqua di sbrinamento, consentendo così la riduzione della potenza totale installata, minori tempi di sbrinamento e limitando il riscaldamento della cella.
- Porta incernierata a destra (porta incernierata a sinistra disponibile a richiesta) con profili arrotondati; all'atto dell'apertura la porta si solleva per agevolare l'operazione; guarnizione magnetica a tenuta ed elevato isolamento permettono di ridurre l'energia ed i costi operativi.
- Maniglia completamente ridisegnata completa di chiave e dispositivo di sicurezza che evita di rimanere chiusi all'interno, se la porta viene accidentalmente chiusa dall'esterno.
- Porta semi-incassata.
- Unità di raffreddamento remota fornita con tubi di 6 metri. L'unità è tropicalizzata (+43 ° C), utilizza gas R404A ed è fornita con un allarme di alta/bassa temperatura.

Approvazione: \_\_\_\_\_

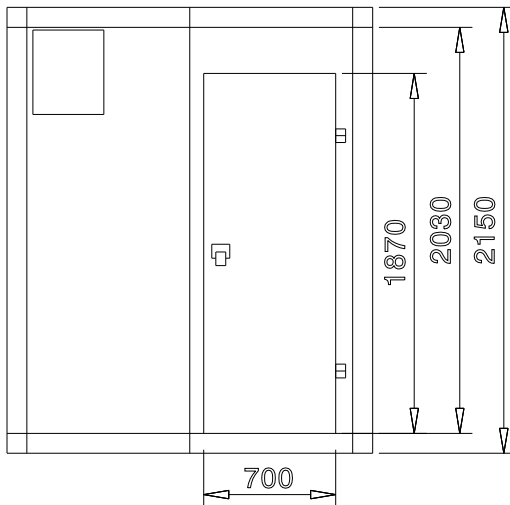
## Costruzione

- I pannelli interni ed esterni sono rivestiti in lamiera zincata plastificata con 120 micron di PVC atossico anti-graffio. Isolamento con schiuma di poliuretano (privo di CFC e HCFC).
- Ad ogni apertura porta il microinterruttore accende automaticamente l'illuminazione interna e spegne la ventola di raffreddamento.

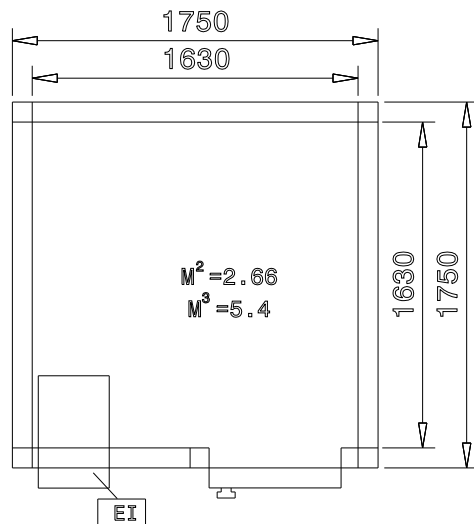
## Accessori opzionali

- Kit connessione HACCP avanzata per celle PNC 102021
- Tenda in plastica per porte con luce interna da 65 cm PNC 102027
- DATALOGGER (REGISTR.TEMPERAT. MINICELLE) PNC 102030
- Microinterruttore porta PNC 102441
- Set scaffali, montanti in alluminio e 4 ripiani forati in polietilene, per celle frigorifere dim.1630x1630, carico 2500 kg PNC 137091
- Stampante per soluzione base HACCP (controllo digitale) PNC 881457

**Fronte**

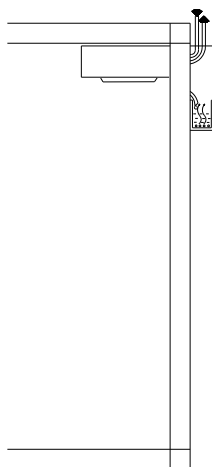


**Alto**



EI = Connessione elettrica

**Lato**



### Elettrico

Tensione di alimentazione:

102255 (MN05416RCL)

230 V/1N ph/50 Hz

Watt totali:

0.8 kW

### Informazioni chiave

Dimensioni esterne, altezza: 2150 mm

Dimensioni esterne, larghezza: 1750 mm

Dimensioni esterne, profondità: 1750 mm

Peso netto: 300.5 kg

### Dati refrigerazione

Potenza compressore: 0.5 hp

Tipo di refrigerante: R404a