

## Minicelle frigorifere

**Dimensioni interne:  
1630x2030x2030, 6,7 m.cubi, unità  
da 1,7 hp**

ARTICOLO N° \_\_\_\_\_

MODELLO N° \_\_\_\_\_

NOME \_\_\_\_\_

SIS # \_\_\_\_\_

AIA # \_\_\_\_\_

**102316 (MF06720RCL)**Dimensioni interne:  
1630x2030x2030, 6,7 m.cubi,  
unità da 1,7 hp

### Descrizione

#### Articolo N°

Volume utile: 6,7 m3.

Isolamento pannelli 100 mm in poliuretano espanso con ciclopentano, privo da CFC e HCFC

Superficie pareti e soffitto interno in lamiera zincata preverniciata (pareti antigraffio).

Superficie pavimento interno in lamiera zincata con rivestimento in plastica resistente e anti-sdrucchiolo.

Sistema di assemblaggio rapido a mezzo fastener costruiti in materiale composito ad alta resistenza.

Angoli interni cella arrotondati con finitura in lamiera plastificata

Porta incernierata a destra e guarnizioni magnetiche a tenuta. Maniglia completa di chiusura con chiave e sblocco interno.

Illuminazione interna.

Unità refrigerante remota dimensionata per funzionare con temperatura ambiente di 43° C.

Gas refrigerante R452a.

Sbrinamento con gas caldo.

Pannello comandi con: interruttore ON/OFF luminoso, interruttore illuminazione interna, controllore digitale con visualizzazione temperatura e indicazione allarmi HACCP e guasti

### Caratteristiche e benefici

- Pavimento antisdrucchiolo.
- Angoli interni ed esterni arrotondati. Tutti i bordi sono raggiati.
- Il nuovo sistema fast-fit permette di allineare i pannelli in maniera rapida. Questi nuovi fermi sono fatti in materiali compositi ad alta resistenza e garantiscono un perfetto bloccaggio di tutti i componenti.
- Sicurezza ed igiene come da direttive europee. Marchio CE
- Monitoraggio HACCP tramite una porta seriale fornita di serie.
- Illuminazione interna inclusa (protezione all'acqua IP54) montata sul pannello dell'unità refrigerante.
- Al fine di garantire una perfetta installazione della minicella, qualora il pavimento presenti dei irregolarità dell'ordine di 1 cm, lo stesso dovrà essere adeguatamente livellato nella superficie interessata all'alloggiamento della minicella.
- Il pannello di controllo include: interruttore ON/OFF, interruttore luce, indicatore di funzionamento, indicatore di sbrinamento, display temperatura con allarmi HACCP e controllo termostatico.
- Nuova tecnologia di iniezione sottovuoto che permette di avere prestazioni migliori dei pannelli ed elevata qualità.
- Connessione pannelli a tenuta d'aria. Tutti i lati dei pannelli hanno guarnizioni in PVC. Non viene richiesta altra sigillatura.
- Sbrinamento con gas caldo con ri-evaporazione dell'acqua di sbrinamento, consentendo così la riduzione della potenza totale installata, minori tempi di sbrinamento e limitando il riscaldamento della cella.
- Porta incernierata a destra (porta incernierata a sinistra disponibile a richiesta) con profili arrotondati; all'atto dell'apertura la porta si solleva per agevolare l'operazione; guarnizione magnetica a tenuta ed elevato isolamento permettono di ridurre l'energia ed i costi operativi.
- Maniglia completamente ridisegnata completa di chiave e dispositivo di sicurezza che evita di rimanere chiusi all'interno, se la porta viene accidentalmente chiusa dall'esterno.
- Tempi minimi di assemblaggio. Non sono richiesti esperti della refrigerazione per l'installazione.

### Costruzione

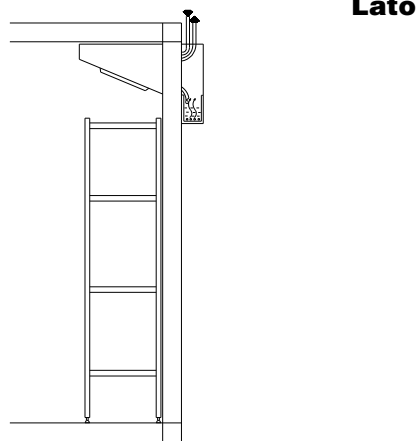
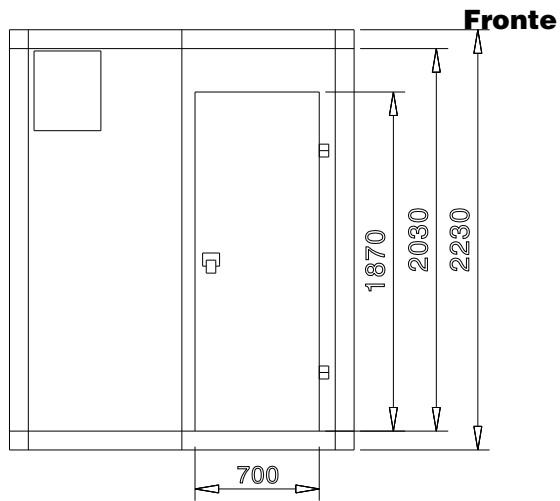
- I pannelli interni ed esterni sono rivestiti in lamiera zincata plastificata con 120 micron di PVC atossico anti-graffio. Isolamento con schiuma di poliuretano (privo di CFC e HCFC).
- Ad ogni apertura porta il microinterruttore accende automaticamente l'illuminazione interna e spegne la ventola di raffreddamento.

### Accessori opzionali

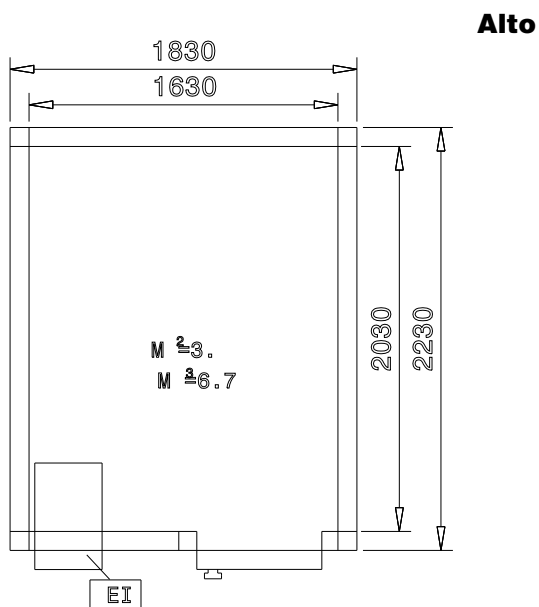
- Kit connessione HACCP avanzata per celle PNC 102021
- Registratore grafico di temperatura con una sonda di temperatura che registra 1 anno di dati memorizzati PNC 102025
- Tenda in plastica per porte con luce interna da 65 cm PNC 102027
- Datalogger-Registratore di temperatura per minicelle PNC 102030

Approvazione: \_\_\_\_\_

- Microinterruttore porta PNC 102441 □
- Set scaffali, montanti in alluminio e 4 ripiani forati in polietilene, per celle frigorifere dim.1630x2030, carico 2300 kg PNC 137092 □



EI = Connessione elettrica



### Elettrico

Tensione di alimentazione:

102316 (MF06720RCL) 230 V/1N ph/50 Hz

Watt totali:

1.4 kW

### Informazioni chiave

Dimensioni esterne, larghezza: 1830 mm

Dimensioni esterne, altezza: 2230 mm

Dimensioni esterne, profondità: 2230 mm

Superficie utile 3,31 m<sup>2</sup>

Volume utile 6,7 m<sup>3</sup>

### Dati refrigerazione

Potenza compressore: 1.7 hp

Tipo di refrigerante: R404a

Minicelle frigorifere

Dimensioni interne: 1630x2030x2030, 6,7 m.cubi, unità da 1,7 hp

L'azienda si riserva il diritto di apportare modifiche ai prodotti senza preavviso