

Preparazione Statica Lavatoio armadiato, due vasche, gocciolatoio sinistro per lavastoviglie sottotavolo - 1800 mm

ARTICOLO N° _____

MODELLO N° _____

NOME _____

SIS # _____

AIA # _____



Preparazione Statica

Lavatoio armadiato, due vasche, gocciolatoio sinistro per lavastoviglie sottotavolo - 1800 mm

132713 (MLA2ST)

Lavatoio armadiato, 2 vasche
(500x500mm), gocciolatoio
sinistro e 2 porte scorrevoli
per lavastoviglie sottotavolo,
1800 mm

Descrizione

Articolo N°

Costruito interamente in acciaio. Struttura interna saldata in acciaio. Connessione tra pannelli e struttura saldata brevettata. Piano di lavoro, alto 50 mm, in acciaio AISI 304, spesso 1mm, incorpora un materiale fonoassorbente ed è dotato di angoli arrotondati. Alzatina (h=100mm) con R=8mm. Gocciolatoio. Vano per lavastoviglie sottotavolo. Porte scorrevoli fonoassorbenti. Pannello di base in acciaio AISI 304 e ripiano intermedio ad altezza regolabile. Vasca in AISI 304 con troppopieno e scarico. Dotato di piedini ad altezza regolabile (-10/+60mm).

Approvazione: _____

Caratteristiche e benefici

- Modello conforme alle norme igieniche internazionali sulla pulibilità.

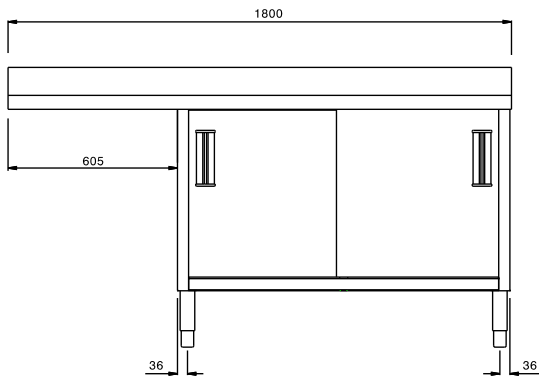
Costruzione

- Struttura completamente in acciaio inox con telaio saldato per conferire massima stabilità al tavolo.
- Vasca lavatoio in acciaio inox AISI 304 dotata di tubo troppopieno e piletta di scarico.
- Piano di lavoro in acciaio 10/10 in AISI 304 di spessore 50 mm con piega salvamani sui bordi con pannello fonoassorbente da 18 mm di spessore.
- Pannelli laterali e suola rinforzata in acciaio inox AISI 304.
- Progettato per essere installato contro un muro. Alzatina posteriore paraspruzzi con raggiatura 8 mm, altezza 100 mm e spessore 13 mm
- Pannelli con pieghe salvamani su tutti i bordi a garanzia di una maggior sicurezza.
- Piedini in acciaio inox AISI 304 di 200 mm di altezza e 54 mm di diametro, regolabili: -50/+30 mm.
- Gocciolatoio incluso.
- Porte in acciaio inox AISI 304, fonoassorbenti e scorrevoli su guide poste all'interno della cornice del mobile.
- Miglior accesso al vano grazie alla presenza, per tutte le lunghezze, di solo due porte.
- Costruzione in acciaio inox.

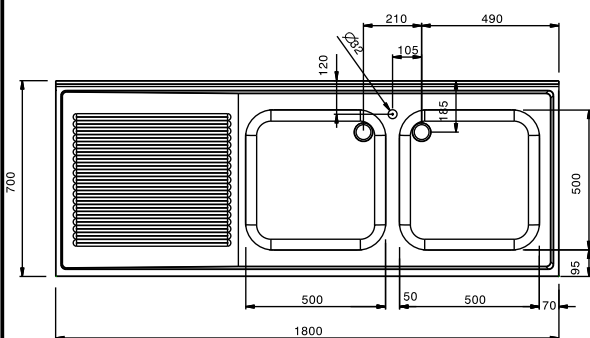
Accessori opzionali

- Sifone doppio in plastica da 2" per lavatoi PNC 850022
- Gruppo doccia di prelavaggio monoforo PNC 855315
- Miscelatore con comando a pedale e canna, per lavatoio su gambe PNC 855317
- Rubinetto con canna, 3/4" monoforo PNC 855319
- Rubinetto con leva a gomito con canna, 3/4" monoforo PNC 855322
- Rubinetto con leva a gomito con doccia e canna, 3/4" monoforo PNC 855324
- Rubinetto ad infrarossi con canna, 3/4" monoforo PNC 855325
- Rubinetto con doccia da 3/4", monoforo PNC 855326
- Rubinetto a pedale con canna e con pedali caldo e freddo, 3/4" PNC 855328
- Filtro troppopieno per vasca 500x500 mm lavatoio armadiato PNC 895136
- Falso fondo per vasca destra 500x500 mm per lavatoio armadiato PNC 895200
- Falso fondo per vasca sinistra 500x500 mm per lavatoio armadiato PNC 895210
- Sifone singolo in plastica da 2" per lavatoi PNC 895313
- Sifone singolo in ottone 2" PNC 895314

Fronte

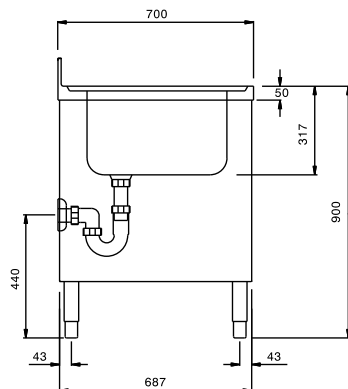


Alto



D = Scarico acqua

Lato



Scarico

Posizione scarico:

132713 (MLA2ST)

Sx

Informazioni chiave

Larghezza armadio:	1110 mm
Profondità armadio:	645 mm
Altezza armadietto:	330 mm
Dimensioni esterne, altezza:	1000 mm
Dimensioni esterne, larghezza:	1800 mm
Dimensioni esterne, profondità:	700 mm
Dimensione alzatina, altezza:	100 mm
Dimensione alzatina, profondità:	13 mm
Dimensione alzatina, raggio:	R=8
Numero di ciotole	2
Dimensione ciotole	500x500xH300
Numero e tipologia di porte:	2 Scorrevole
Spessore piano di lavoro:	50 mm
Peso netto:	60 kg