

## Preparazione Statica Lavatoio con 2 vasche e sgocciolatoio destro - 1800 mm

ARTICOLO N° \_\_\_\_\_

MODELLO N° \_\_\_\_\_

NOME \_\_\_\_\_

SIS # \_\_\_\_\_

AIA # \_\_\_\_\_



### Preparazione Statica

#### Lavatoio con 2 vasche e sgocciolatoio destro - 1800 mm

132356 (LG1826DXP)

Lavatoio da 1800 mm con 2 vasche da 600x500 mm e gocciolatoio a destra

### Descrizione

#### Articolo N°

Costruzione in acciaio inox AISI 304.

Piano di lavoro in acciaio 10/10 in AISI 304 di spessore 50 mm, insonorizzato e dotato di involucro perimetrale ed angoli saldati.

Alzatina posteriore paraspruzzi con raggiatura 8 mm e altezza 100 mm.

Vasche lavatoio in AISI 304 10/10 con dimensioni 600 x 500 x 300 mm dotate di tubo troppopieno e pilette di scarico da 2", insonorizzate con materiale fonoassorbente incollato sotto il fondo.

Gocciolatoio stampato con nervature di rinforzo, inclinato verso le vasche e posizionato sulla parte destra.

Telaio pannellato su tre lati con elemento di chiusura posteriore.

Pannelli con bordi dotati di pieghe salvamani.

Gambe quadre da 40 x 40 mm in acciaio inox AISI 304 da 1" regolabili in altezza (+/-20 mm).

Approvazione: \_\_\_\_\_

### Caratteristiche e benefici

- Modello conforme alle norme igieniche internazionali sulla pulibilità.

### Costruzione

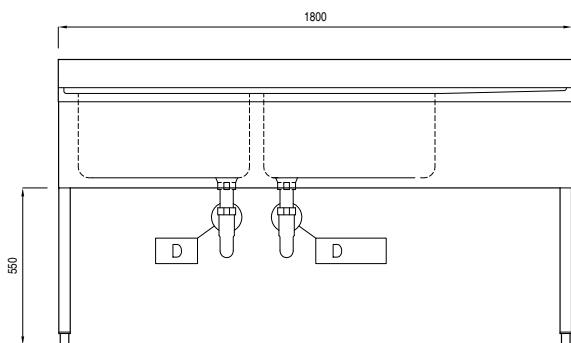
- Piano di lavoro in acciaio 10/10 AISI 304 di 50 mm di spessore con piega salvamani sui bordi.
- Vasca lavatoio in acciaio inox AISI 304 dotata di tubo troppopieno e piletta di scarico.
- Progettato per essere installato contro un muro. Alzatina posteriore paraspruzzi con raggiatura 8 mm, altezza 100 mm e spessore 13 mm
- Gambe in acciaio inox AISI 304 a sezione quadra e 40 mm regolabili in altezza.
- Progettato per permettere di posizionare le gambe ed il piano con vasca ad incastro e fissare il rubinetto attraverso un accesso agevolato nella parte posteriore.
- Accessori a richiesta: ripiano inferiore, rubinetto, falso fondo per vasca, filtro troppo pieno, sifoni singoli o doppi.

### Accessori opzionali

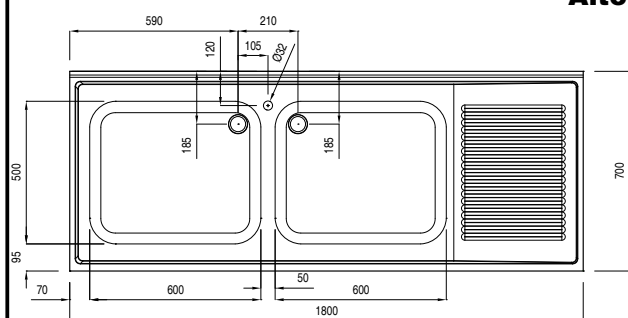
- Sifone doppio in plastica da 2" per lavatoi PNC 850022
- Gruppo doccia di prelavaggio monoforo PNC 855315
- Miscelatore con comando a pedale e canna, per lavatoio su gambe PNC 855317
- Rubinetto con canna, 3/4" monoforo PNC 855319
- Avvolgitore Maxi-Reel a parete con lancia acqua e rientro automatico del tubo, 10 m PNC 855320
- Avvolgitore Maxi-Reel a parete con lancia acqua e rientro automatico del tubo, 15 m PNC 855321
- Rubinetto con leva a gomito con canna, 3/4" monoforo PNC 855322
- Rubinetto con leva a gomito con doccia e canna, 3/4" monoforo PNC 855324
- Rubinetto ad infrarossi con canna, 3/4" monoforo PNC 855325
- Rubinetto con doccia da 3/4", monoforo PNC 855326
- Avvolgitore Maxi-Reel a parete con lancia acqua e rientro automatico del tubo, 6 m PNC 855327
- Rubinetto a pedale con canna e con pedali caldo e freddo, 3/4" PNC 855328
- Rubinetto con doccia e canna, 3/4" monoforo PNC 855329
- Ripiano inferiore per lavatoi da 1800 mm PNC 855348
- Falso fondo per vasca destra 600x500 mm PNC 895100
- Falso fondo per vasca sinistra 600x500mm PNC 895110
- Filtro troppopieno per vasca 600x500 mm PNC 895135
- Sifone singolo in plastica da 2" per lavatoi PNC 895313
- Sifone singolo in ottone 2" PNC 895314

## Preparazione Statica Lavatoio con 2 vasche e sgocciolatoio destro - 1800 mm

**Fronte**

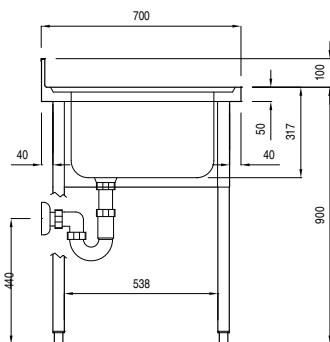


**Alto**



D = Scarico acqua

**Lato**



### Informazioni chiave

Dimensioni esterne, altezza:	1000 mm
132356 (LG1826DXP)	
Dimensioni esterne, larghezza:	1800 mm
Dimensioni esterne, profondità:	700 mm
Dimensione alzatina, altezza:	100 mm
Dimensione alzatina, profondità:	13 mm
Dimensione alzatina, raggio:	R=8
Numero di ciotole	2
Dimensione ciotole	600x500xH300
Spessore piano di lavoro:	50 mm
Peso netto:	51 kg

Preparazione Statica  
Lavatoio con 2 vasche e sgocciolatoio destro - 1800 mm

L'azienda si riserva il diritto di apportare modifiche ai prodotti senza preavviso