

Preparazione Statica

Tavolo armadio caldo passante con 1 ripiano e 4 porte scorrevoli, 1800 mm

ARTICOLO N° _____

MODELLO N° _____

NOME _____

SIS # _____

AIA # _____



Preparazione Statica

Tavolo armadio caldo passante con 1 ripiano e 4 porte scorrevoli, 1800 mm

132687 (MTCD1800P)

Tavolo armadiato caldo passante con 1 ripiano e 4 porte scorrevoli, ventilato, 1800mm

Descrizione

Articolo N° _____

Costruito interamente in acciaio. Struttura interna saldata in acciaio. Connessione tra pannelli e struttura saldata brevettata. Piano di lavoro, alto 50 mm, in acciaio AISI 304, spesso 1mm, incorpora un materiale fonoassorbente ed è dotato di angoli arrotondati. Porte scorrevoli fonoassorbenti. Pannello di base in acciaio AISI 304 e ripiano intermedio ad altezza regolabile. Dotato di piedini ad altezza regolabile (-10/+60mm). Sistema brevettato di flusso d'aria calda a garanzia di una perfetta uniformità di cottura, flussi d'aria sotto il ripiano intermedio e attraverso tutto il vano. Termostato con display digitale per selezionare la temperatura interna (50°C-70°C).

Approvazione: _____

Caratteristiche e benefici

- Modello conforme alle norme igieniche internazionali sulla pulibilità.
- Ideali per essere collocati al centro della cucina, singolarmente o contrapposti.
- [NOT TRANSLATED]

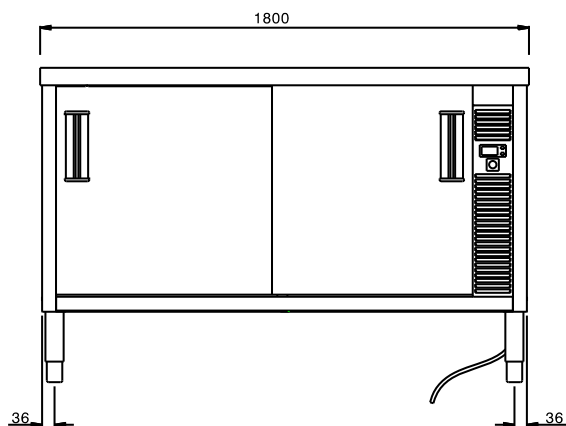
Costruzione

- Struttura completamente in acciaio inox con telaio saldato per conferire massima stabilità al tavolo.
- Miglior accesso al vano grazie alla presenza, per tutte le lunghezze, di solo due porte.
- Piano di lavoro in acciaio 10/10 in AISI 304 di spessore 50 mm con piega salvamani sui bordi con pannello fonoassorbente da 18 mm di spessore.
- Pannelli laterali e suola rinforzata in acciaio inox AISI 304.
- I tavoli sono dotati di ripiano intermedio posizionabile a tre diverse altezze.
- Porte in acciaio inox AISI 304, fonoassorbenti e scorrevoli su guide poste all'interno della cornice del mobile.
- Pannelli con pieghe salvamani su tutti i bordi a garanzia di una maggior sicurezza.
- Piedini in acciaio inox AISI 304 di 200 mm di altezza e 54 mm di diametro, regolabili: -50/+30 mm.
- Costruzione in acciaio inox.

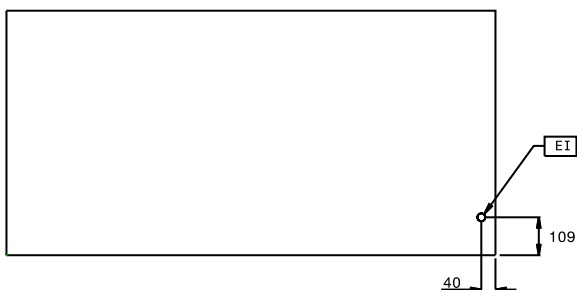
Accessori opzionali

- Kit 4 ruote (2 con freno) diametro 125 mm PNC 855880 □

Fronte

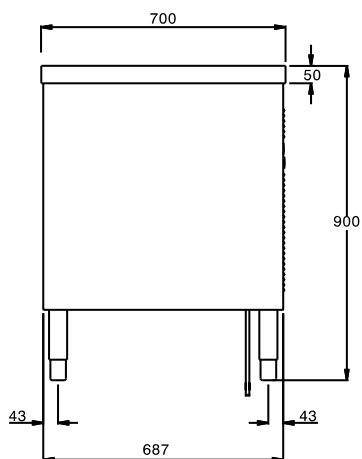


Alto



EI = Connessione elettrica

Lato



Elettrico

Tensione di alimentazione:

132687 (MTCD1800P)

220-240 V/1N ph/50/60 Hz

Watt totali:

2.4 kW

Informazioni chiave

Larghezza armadio: 1595 mm

Profondità armadio: 620 mm

Altezza armadietto: 570 mm

Temperatura armadio: 50-75 °C

Dimensioni esterne, altezza: 900 mm

Dimensioni esterne, larghezza: 1800 mm

Dimensioni esterne, profondità: 700 mm

Dimensione alzatina, altezza: 0 mm

Dimensione alzatina, profondità: 0 mm

Dimensione alzatina, raggio:

Numero e tipologia di porte: 4 Scorrevole

Spessore piano di lavoro: 50 mm

Peso netto: 70 kg