

Cottura modulare linea Snack Top neutro con frontale chiuso - 350 mm

ARTICOLO N° _____

MODELLO N° _____

NOME _____

SIS # _____

AIA # _____



Cottura modulare linea Snack Top neutro con frontale chiuso - 350 mm

285775 (SN350)

Top neutro, mezzo modulo

Descrizione

Articolo N° _____

Costruzione in acciaio AISI 304 con bordi arrotondati.

Caratteristiche e benefici

- I bordi laterali ad angolo retto eliminano le possibili infiltrazioni tra le unità.
- L'unità può essere posizionata sopra a un tavolo o su una base armadiata.

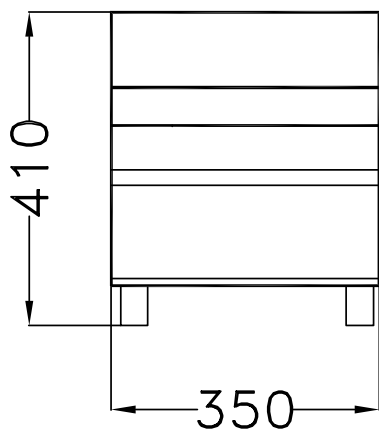
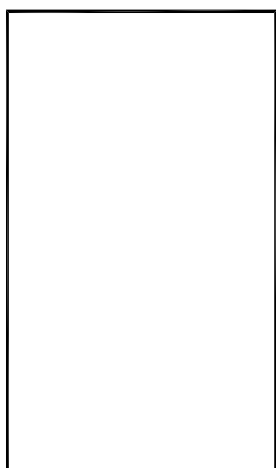
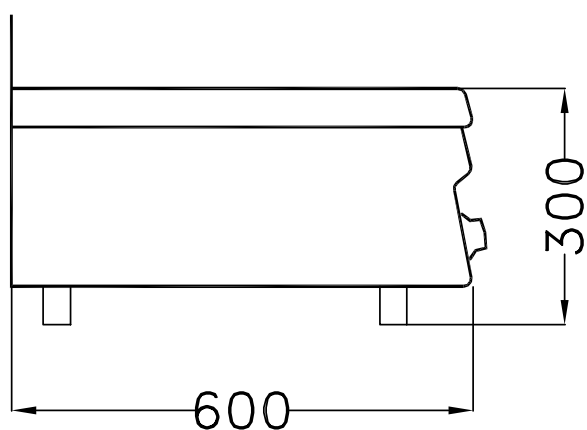
Costruzione

- Top in acciaio inox AISI 304 stampato in pezzo unico.

Accessori opzionali

- Tagliere in plastica atossica PNC 285789
- Profilo di giunzione PNC 285798

Approvazione: _____

Fronte**Alto****Lato****Informazioni chiave**

Dimensioni esterne, altezza:

285775 (SN350) 300 mm

Dimensioni esterne, larghezza: 350 mm

Dimensioni esterne, profondità: 600 mm

Peso netto: 7 kg