

Cottura modulare linea Snack Bagnomaria elettrico top, 1 vasca - 350 mm

ARTICOLO N° _____

MODELLO N° _____

NOME _____

SIS # _____

AIA # _____



285754 (SME350)

Bagnomaria elettrico top, 1
vasca, per bacinelle GN 1/1 h
150 mm

Descrizione

Articolo N° _____

Costruzione in acciaio AISI 304 con bordi arrotondati.

Vasca stampata con angoli arrotondati e scarico frontale tramite rubinetto, atta a contenere una bacinella GN 1/1 H 150 mm.

Termostato di regolazione temperatura da 60 a 90°C e termostato di sicurezza.

Riscaldamento elettrico tramite resistenze.

Approvazione: _____

Caratteristiche e benefici

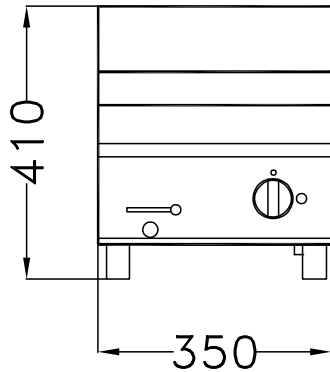
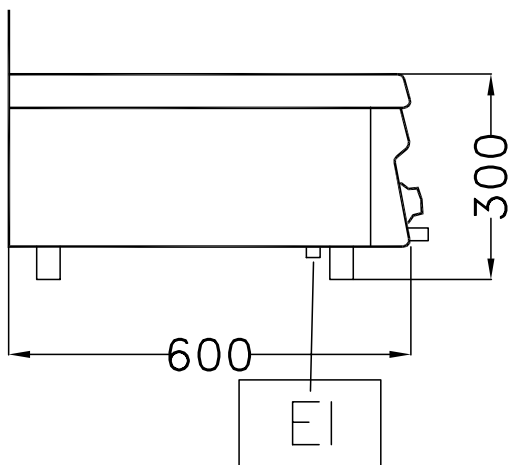
- Il bagnomaria viene utilizzato per mantenere in caldo il cibo utilizzando l'acqua calda.
- Elementi riscaldanti corazzati in incoloy posizionati sotto la base della vasca.
- Riempimento manuale della vasca.
- Vasca saldata senza giunzioni.
- Temperatura dell'acqua controllata da un termostato. Temperatura massima raggiungibile pari a 90°C.
- L'unità può essere posizionata sopra a un tavolo o su una base armadiata.

Costruzione

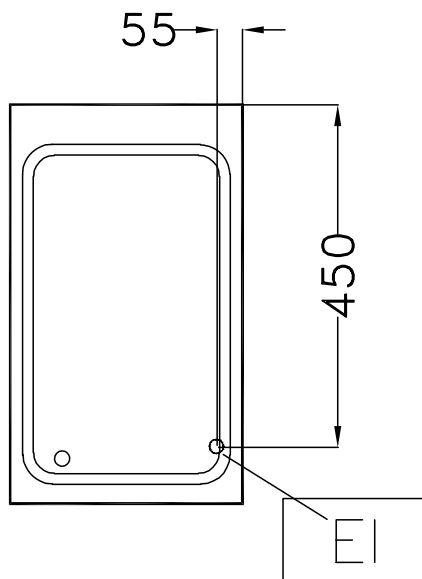
- I modelli hanno bordi laterali ad angolo retto per consentire giunture a livello tra le unità ed eliminare la possibilità di infiltrazioni.
- Pannellatura esterna in acciaio inox con finitura Scotch Brite
- Piano di lavoro in acciaio inox stampato in pezzo unico.

Accessori opzionali

- Falso fondo forato per bagnomaria da 350 mm PNC 285797
- Profilo di giunzione PNC 285798

Fronte

Lato


EI = Connessione elettrica
 EQ = Vite Equipotenziale

Alto


Elettrico

Tensione di alimentazione:

285754 (SME350)

230 V/1N ph/50/60 Hz

Watt totali:

1.3 kW

Acqua

Scarico acqua:

50 mm

Informazioni chiave

Controllo termostatico:

30 °C MIN; 90 °C MAX

Peso netto:

11 kg

Peso imballo:

17 kg

Altezza imballo:

560 mm

Larghezza imballo:

700 mm

Profondità imballo:

400 mm

Volume imballo:

0.16 m³

Se l'apparecchiatura viene montata vicino a apparecchi sensibili alla temperatura, uno spazio di sicurezza di minimo 100 mm deve essere interposto o prevista una qualche forma di isolamento termico.