

## Cottura modulare linea Snack Fry top elettrico piastra liscia al cromo, top - 350 mm

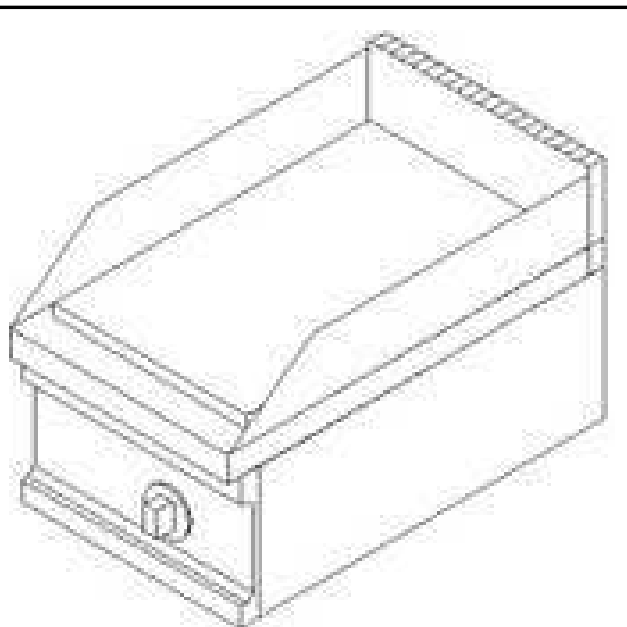
ARTICOLO N° \_\_\_\_\_

MODELLO N° \_\_\_\_\_

NOME \_\_\_\_\_

SIS # \_\_\_\_\_

AIA # \_\_\_\_\_



285747 (SRE370)

Fry top elettrico piastra liscia  
al cromo, top

### Descrizione

#### Articolo N°

Costruzione in acciaio AISI 304 con bordi arrotondati.  
Alzatina paraspruzzi su tre lati.  
Piastra in acciaio cromato resistente agli stress termici con regolazione temperatura da 50 a 320°C.  
Drenaggio dei grassi anteriore e cassetto estraibile di raccolta.  
Riscaldamento elettrico tramite resistenze corazzate in acciaio inox poste sotto la piastra di cottura.  
Raschietto in dotazione.

Approvazione: \_\_\_\_\_

### Caratteristiche e benefici

- Resistenze in incoloy posizionate sotto la piastra di cottura.
- Protezione all'acqua IPX4.
- Raschietto con lame lisce o rigate fornito di serie.
- L'ampio foro di scarico sulla superficie di cottura permette di raccogliere i residui grassi all'interno di un contenitore (1 litro di capacità) posizionato sotto la superficie di cottura.
- Termostato di sicurezza e controllo termostatico.
- L'unità può essere installata su basi aperte, supporti a ponte o a sbalzo.
- Contenitore raccolta grassi di grandi dimensioni disponibile come accessorio.
- Alzatina in acciaio inox posizionata nella parte posteriore ed ai lati della superficie di cottura. Alzatina facile da rimuovere per le operazioni di pulizia.
- [NOT TRANSLATED]

### Costruzione

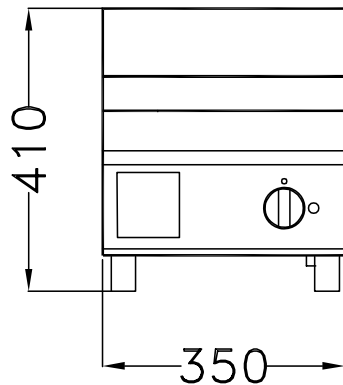
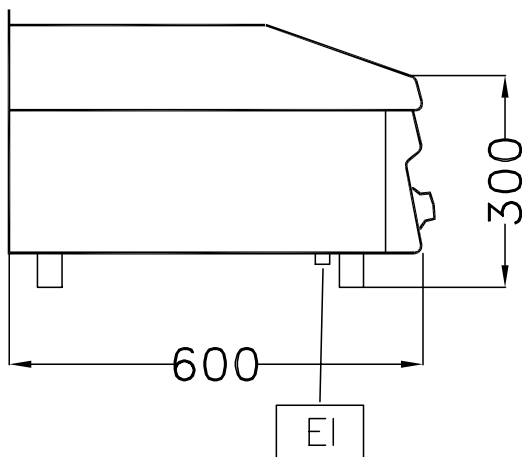
- Superficie di cottura in acciaio dolce cromato per ottenere ottimi risultati di grigliatura.
- Superficie di cottura completamente liscia.
- I modelli hanno bordi laterali ad angolo retto per consentire giunture a livello tra le unità ed eliminare la possibilità di infiltrazioni.
- Piano di lavoro in acciaio inox realizzato in un unico pezzo di 1.5mm di spessore.
- Pannellatura esterna in acciaio inox con finitura Scotch Brite

### Accessori inclusi

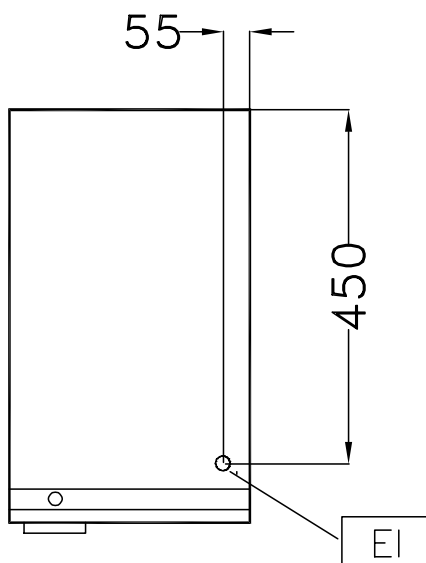
- 1 x Raschietto per fry top liscio PNC 285800

### Accessori opzionali

- Coppia profili di giunzione specifici per fry top  PNC 285799
- Raschietto per fry top liscio  PNC 285800
- Anello per cuocere uova  PNC 285802

**Fronte****Lato**

EI = Connessione elettrica  
EQ = Vite Equipotenziale  
F = Uscita fumi

**Alto****Elettrico****Tensione di alimentazione:**

285747 (SRE370) 400 V/3N ph/50/60 Hz

**Potenza installata** 4 kW**Watt totali:** 4 kW**Informazioni chiave****Peso netto:** 27 kg**Peso imballo:** 29 kg**Altezza imballo:** 560 mm**Larghezza imballo:** 400 mm**Profondità imballo:** 700 mm

Se l'apparecchiatura viene montata vicino a apparecchi sensibili alla temperatura, uno spazio di sicurezza di minimo 100 mm deve essere interposto o prevista una qualche forma di isolamento termico.