

## Cottura modulare linea Snack Fry top a gas piastra rigata in acciaio dolce, top - 350 mm

ARTICOLO N° \_\_\_\_\_

MODELLO N° \_\_\_\_\_

NOME \_\_\_\_\_

SIS # \_\_\_\_\_

AIA # \_\_\_\_\_



### Cottura modulare linea Snack

#### Fry top a gas piastra rigata in acciaio dolce, top - 350 mm

285765 (SRG360)

Fry top a gas piastra rigata in acciaio dolce, top

### Descrizione

#### Articolo N°

Costruzione in acciaio AISI 304 con bordi arrotondati.  
Alzatina paraspruzzi su tre lati.  
Piastra in acciaio resistente agli stress termici.  
Drenaggio dei grassi anteriore e cassetto estraibile di raccolta.  
Sistema di sicurezza a termocoppia, comando bruciatori con rubinetti di regolazione. Accensione piezoelettrica.

Approvazione: \_\_\_\_\_

### Caratteristiche e benefici

- Apparecchiatura fornita per l'uso con gas naturale o GPL, ugelli forniti di serie.
- Protezione all'acqua IPX4.
- Raschietto con lame lisce o rigate fornito di serie.
- L'ampio foro di scarico sulla superficie di cottura permette di raccogliere i residui grassi all'interno di un contenitore (1 litro di capacità) posizionato sotto la superficie di cottura.
- Accensione piezoelettrica per una maggiore sicurezza.
- Regolazione precisa della potenza.
- Temperatura regolabile tra 200°C e 400°C
- L'unità può essere installata su basi aperte, supporti a ponte o a sbalzo.
- Contenitore raccolta grassi di grandi dimensioni disponibile come accessorio.
- Alzatina in acciaio inox posizionata nella parte posteriore ed ai lati della superficie di cottura. Alzatina facile da rimuovere per le operazioni di pulizia.

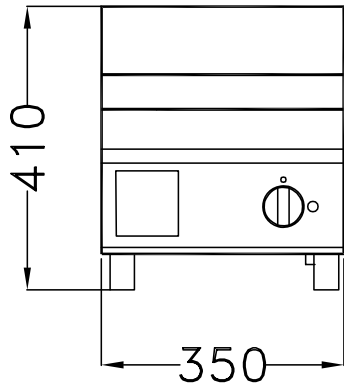
### Costruzione

- Superficie di cottura in acciaio dolce per ottenere ottimi risultati di grigliatura.
- Superficie di cottura completamente liscia o completamente rigata.
- I modelli hanno bordi laterali ad angolo retto per consentire giunture a livello tra le unità ed eliminare la possibilità di infiltrazioni.
- Piano di lavoro in acciaio inox realizzato in un unico pezzo di 1.5mm di spessore.
- Pannellatura esterna in acciaio inox con finitura Scotch Brite

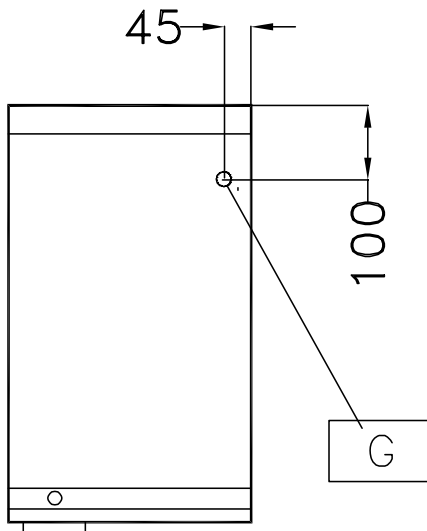
### Accessori opzionali

- Coppia profili di giunzione specifici per fry PNC 285799  top

**Fronte**

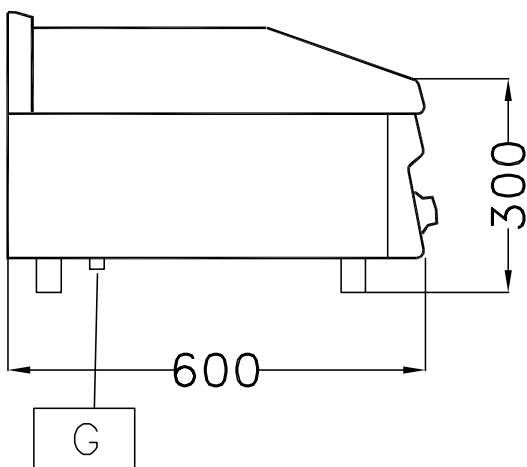


**Alto**



- EQ** = Vite Equipotenziale
- F** = Uscita fumi
- G** = Connessione gas

**Lato**



**Gas**

Potenza gas:

285765 (SRG360) 13636 Btu/ora  
(4 kW)

Connessione gas:

1/2"

**Informazioni chiave**

**Peso netto:** 25 kg  
**Peso imballo:** 27 kg  
**Altezza imballo:** 560 mm  
**Larghezza imballo:** 400 mm  
**Profondità imballo:** 700 mm  
**Volume imballo:** 0.16 m<sup>3</sup>

Se l'apparecchiatura viene montata vicino a apparecchi sensibili alla temperatura, uno spazio di sicurezza di minimo 100 mm deve essere interposto o prevista una qualche forma di isolamento termico.