

Cottura modulare linea Snack Fry top a gas piastra liscia in acciaio dolce, top - 350 mm

ARTICOLO N° _____

MODELLO N° _____

NOME _____

SIS # _____

AIA # _____



Cottura modulare linea Snack

Fry top a gas piastra liscia in acciaio dolce, top - 350 mm

285764 (SRG350)

Fry top a gas piastra liscia in acciaio dolce, top

Descrizione

Articolo N°

Costruzione in acciaio AISI 304 con bordi arrotondati.
Alzatina paraspruzzi su tre lati.
Piastra in acciaio resistente agli stress termici.
Drenaggio dei grassi anteriore e cassetto estraibile di raccolta.
Sistema di sicurezza a termocoppia, comando bruciatori con rubinetti di regolazione. Accensione piezoelettrica.

Approvazione: _____

Caratteristiche e benefici

- Apparecchiatura fornita per l'uso con gas naturale o GPL, ugelli forniti di serie.
- Protezione all'acqua IPX4.
- Raschietto con lame lisce o rigate fornito di serie.
- L'ampio foro di scarico sulla superficie di cottura permette di raccogliere i residui grassi all'interno di un contenitore (1 litro di capacità) posizionato sotto la superficie di cottura.
- Accensione piezoelettrica per una maggiore sicurezza.
- Regolazione precisa della potenza.
- Temperatura regolabile tra 200°C e 400°C
- L'unità può essere installata su basi aperte, supporti a ponte o a sbalzo.
- Contenitore raccolta grassi di grandi dimensioni disponibile come accessorio.
- Alzatina in acciaio inox posizionata nella parte posteriore ed ai lati della superficie di cottura. Alzatina facile da rimuovere per le operazioni di pulizia.

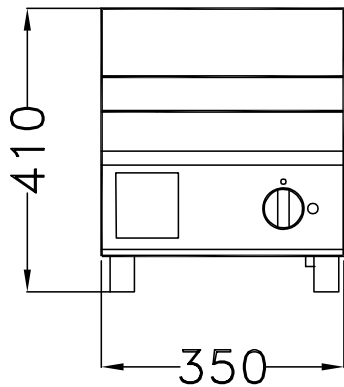
Costruzione

- Superficie di cottura in acciaio dolce per ottenere ottimi risultati di grigliatura.
- Superficie di cottura completamente liscia o completamente rigata.
- I modelli hanno bordi laterali ad angolo retto per consentire giunture a livello tra le unità ed eliminare la possibilità di infiltrazioni.
- Piano di lavoro in acciaio inox realizzato in un unico pezzo di 1.5mm di spessore.
- Pannellatura esterna in acciaio inox con finitura Scotch Brite

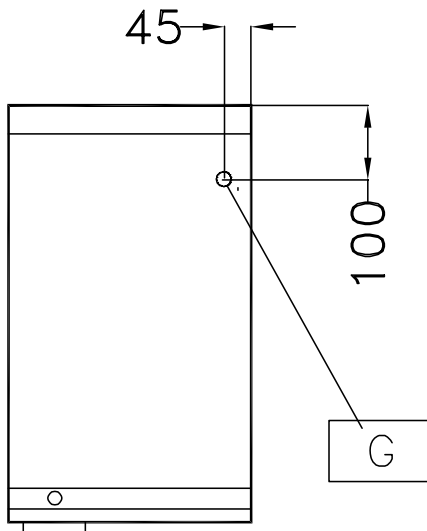
Accessori opzionali

- Coppia profili di giunzione specifici per fry top PNC 285799
- Raschiatore per fry top (liscio) PNC 285800
- Anello per cuocere uova PNC 285802

Fronte

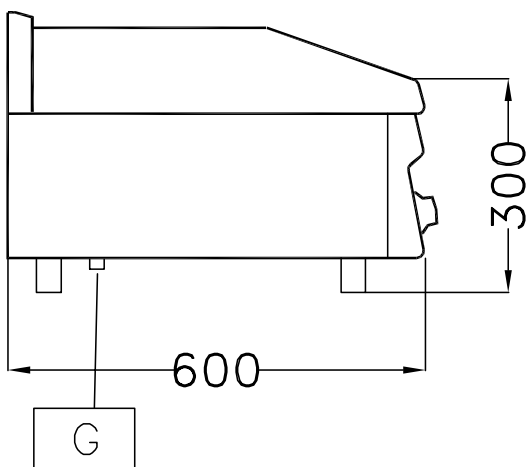


Alto



- EQ** = Vite Equipotenziale
- F** = Uscita fumi
- G** = Connessione gas

Lato



Gas

Potenza gas:

285764 (SRG350) 13636 Btu/ora
(4 kW)

Connessione gas:

1/2"

Informazioni chiave

Peso netto: 25 kg
Peso imballo: 27 kg
Altezza imballo: 560 mm
Larghezza imballo: 400 mm
Profondità imballo: 700 mm
Volume imballo: 0.16 m³

Se l'apparecchiatura viene montata vicino a apparecchi sensibili alla temperatura, uno spazio di sicurezza di minimo 100 mm deve essere interposto o prevista una qualche forma di isolamento termico.