

## Carrelli di servizio

### Carrello a 2 fronti per 300 piatti altezza 835 mm

ARTICOLO N° \_\_\_\_\_

MODELLO N° \_\_\_\_\_

NOME \_\_\_\_\_

SIS # \_\_\_\_\_

AIA # \_\_\_\_\_



361290 (SPP2)

Carrello trasporto piatti, 2  
fronti, capacità 300 piatti,  
diametro max 245 mm, 2  
ripiani

### Descrizione

#### Articolo N° \_\_\_\_\_

Struttura in tubo quadro da 25 mm in acciaio AISI 304 completamente saldata.

Ripiano inclinato (uno su ogni fronte) in acciaio AISI 304 con piega salva-mani e saldato alla struttura.

Divisori in acciaio zinco-cromato amovibili (4).

Maniglia ottenuta dal prolungamento della struttura portante.

Dotato di 4 ruote piroettanti (2 con freno) da 125 mm di diametro con paracolpi in plastica.

Capacità: 300 (2x150) piatti impilati, diametro max. 245 mm.

Approvazione: \_\_\_\_\_

### Caratteristiche e benefici

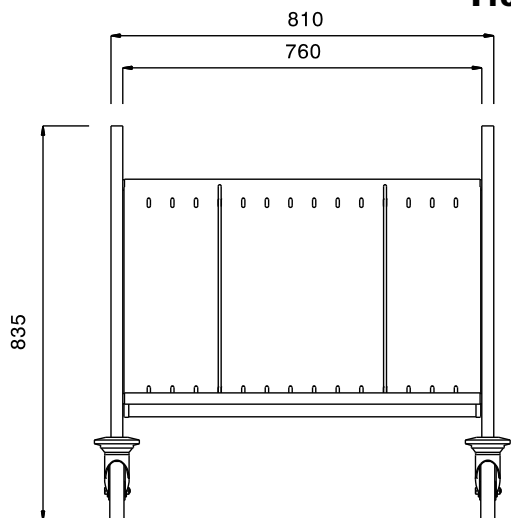
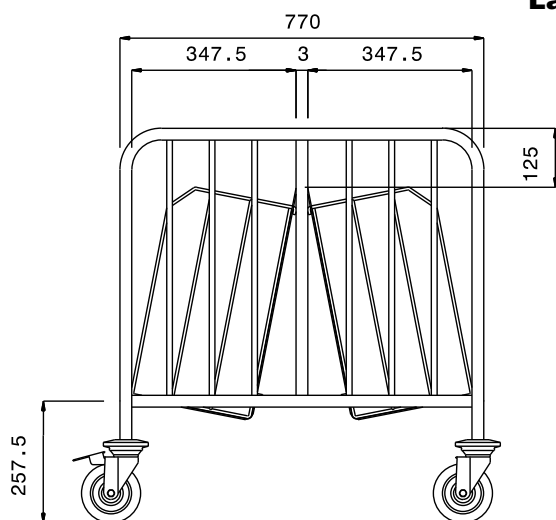
- Struttura in tubo quadro 25x25 mm, completamente saldata.
- Quattro divisori in filo di acciaio zincato cromato, che possono essere collocati in posizioni diverse.
- Mensole inclinate con piega salva-mani, saldate alla struttura.
- Può contenere 300 piatti impilati con massimo di 245 millimetri di diametro.
- Paracolpi in plastica, 4 ruote piroettanti di cui 2 con freno.

### Costruzione

- Costruito interamente in acciaio inox AISI 304.

**Informazioni chiave**

Dimensioni esterne, larghezza:	880 mm
361290 (SPP2)	880 mm
Dimensioni esterne, altezza:	835 mm
Dimensioni esterne, profondità:	840 mm
Materiale ruote:	Zinco
Diametro ruote:	Ø 125

**Fronte****Lato****Alto**