

## Cottura modulare linea Snack Cucina top 2 piastre elettriche - 350mm

ARTICOLO N° \_\_\_\_\_

MODELLO N° \_\_\_\_\_

NOME \_\_\_\_\_

SIS # \_\_\_\_\_

AIA # \_\_\_\_\_



### Cottura modulare linea Snack Cucina top 2 piastre elettriche - 350mm

285740 (SCE350)

Cucina top 2 piastre elettriche

### Descrizione

Articolo N° \_\_\_\_\_

Costruzione in acciaio AISI 304 con bordi arrotondati.  
Piano sigillato con bordi stampati.  
Piastrine in ghisa a riscaldamento rapido fissate sul piano.  
Limitatore di temperatura e commutatore di regolazione a 7 posizioni.

Approvazione: \_\_\_\_\_

### Caratteristiche e benefici

- L'unità può essere posizionata sopra a un tavolo o su una base armadiata.
- Le due piastre in acciaio da 1,5 o 2 kW sono ermeticamente sigillate al top.
- Ogni piastra è controllata da un termostato di alimentazione a 7 posizioni.

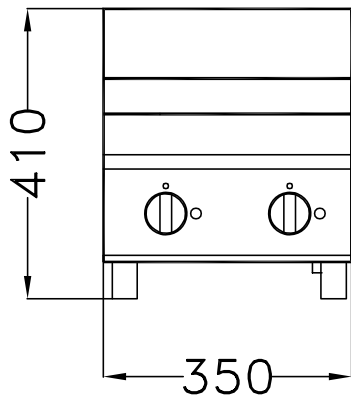
### Costruzione

- I modelli hanno bordi laterali ad angolo retto per consentire giunture a livello tra le unità ed eliminare la possibilità di infiltrazioni.
- Pannellatura esterna in acciaio inox con finitura Scotch Brite.
- Piano di lavoro in acciaio inox stampato in pezzo unico.

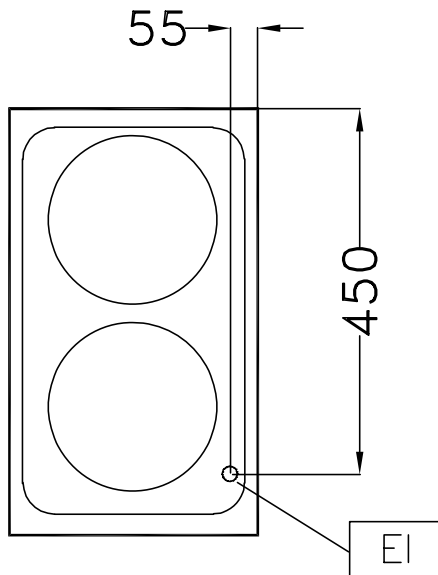
### Accessori opzionali

- Profilo di giunzione PNC 285798 □

**Fronte**

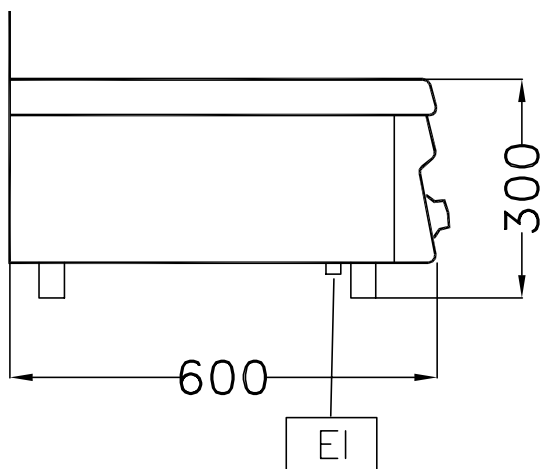


**Alto**



**EI** = Connessione elettrica  
**EQ** = Vite Equipotenziale

**Lato**



**Elettrico**

Tensione di alimentazione:

285740 (SCE350)

400 V/3N ph/50/60 Hz

Watt totali:

4 kW

**Informazioni chiave**

Dimensioni esterne, altezza: 300 mm

Dimensioni esterne, larghezza: 350 mm

Dimensioni esterne, profondità: 600 mm

Peso netto: 10 kg

Se l'apparecchiatura viene montata vicino a apparecchi sensibili alla temperatura, uno spazio di sicurezza di minimo 100 mm deve essere interposto o prevista una qualche forma di isolamento termico.