

Cottura modulare linea Snack Infrarosso top, 2 zone riscaldanti - 350 mm

ARTICOLO N° _____

MODELLO N° _____

NOME _____

SIS # _____

AIA # _____



Cottura modulare linea Snack Infrarosso top, 2 zone riscaldanti - 350 mm

285743 (SIE350)

Infrarosso top, 2 zone
riscaldanti

Descrizione

Articolo N° _____

Costruzione in acciaio AISI 304 con bordi arrotondati.
Piano di cottura perfettamente sigillato.
Piano superiore in vetroceramica con zone di cottura circolari serigrafate a riscaldamento rapido.
Limitatore di temperatura.

Approvazione: _____

Caratteristiche e benefici

- Regolazione della potenza per ciascuna zona.
- Piano di cottura saldato per prevenire infiltrazioni all'interno dell'unità.
- La superficie in vetroceramica è facile da pulire e garantisce un'elevato livello di igiene.
- L'unità può essere posizionata sopra a un tavolo o su una base armadiata.
- Una spia indica se l'apparecchio è in funzione e il calore residuo in superficie.

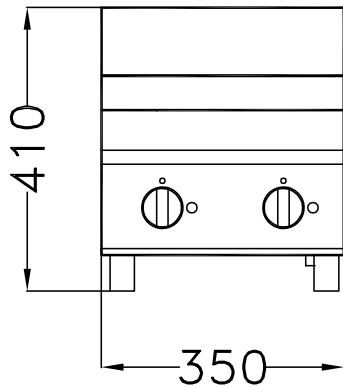
Costruzione

- I modelli hanno bordi laterali ad angolo retto per consentire giunture a livello tra le unità ed eliminare la possibilità di infiltrazioni.
- Pannellatura esterna in acciaio inox con finitura Scotch Brite
- Piano di lavoro in acciaio inox stampato in pezzo unico.

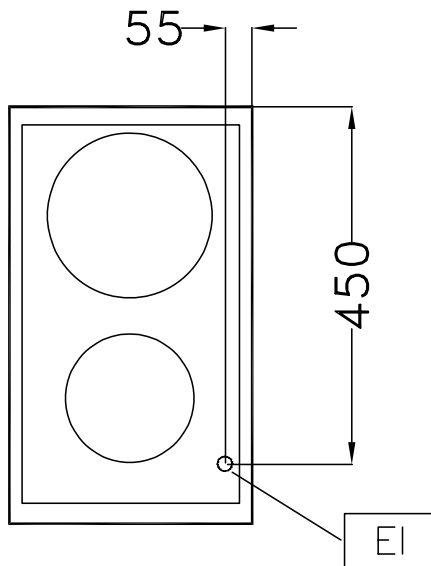
Accessori opzionali

- Profilo di giunzione PNC 285798 □

Fronte

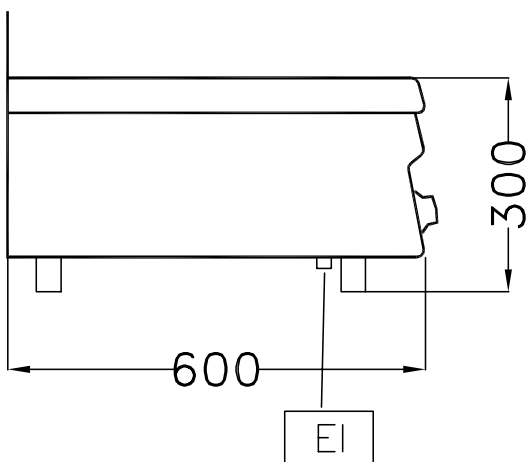


Alto



EI = Connessione elettrica
EQ = Vite Equipotenziale

Lato



Elettrico

Tensione di alimentazione:

285743 (SIE350)

400 V/3N ph/50/60 Hz

Watt totali:

2.9 kW

Informazioni chiave

Peso netto: 14 kg

Peso imballo: 16 kg

Altezza imballo: 560 mm

Larghezza imballo: 400 mm

Profondità imballo: 700 mm

Volume imballo: 0.16 m³

Se l'apparecchiatura viene montata vicino a apparecchi sensibili alla temperatura, uno spazio di sicurezza di minimo 100 mm deve essere interposto o prevista una qualche forma di isolamento termico.