

Preparazione Statica Tavolo su gambe - 2000 mm

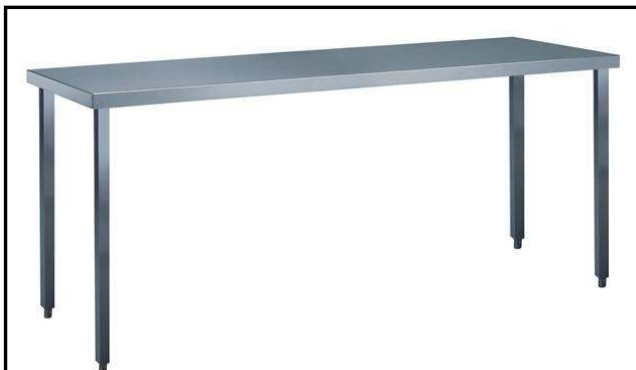
ARTICOLO N° _____

MODELLO N° _____

NOME _____

SIS # _____

AIA # _____



Preparazione Statica

Tavolo su gambe - 2000 mm

132010 (TG2000P)

Tavolo da 2000 mm

Descrizione

Articolo N°

Piano di lavoro in acciaio 10/10 in AISI 304 di spessore 50 mm, insonorizzato con piega salvamani sui bordi e sottopiano rinforzato in pannello idrofugo.

Gambe quadre in acciaio AISI 304 con piedini in acciaio AISI 304 da 1" regolabili in altezza (40 mm)

Caratteristiche e benefici

- Modello conforme alle norme igieniche internazionali sulla pulibilità.
- Ideali per essere collocati al centro della cucina, singolarmente o contrapposti.

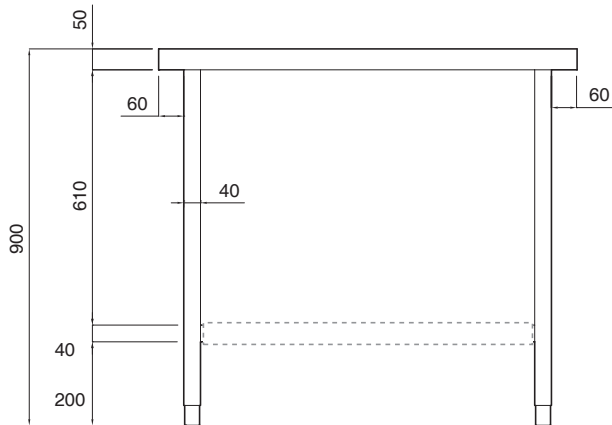
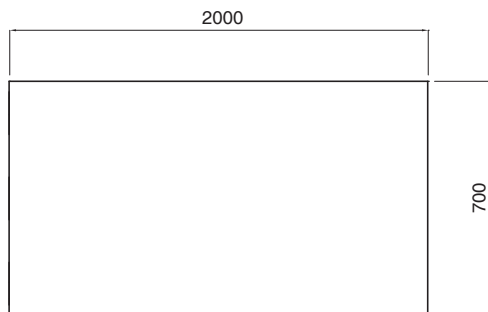
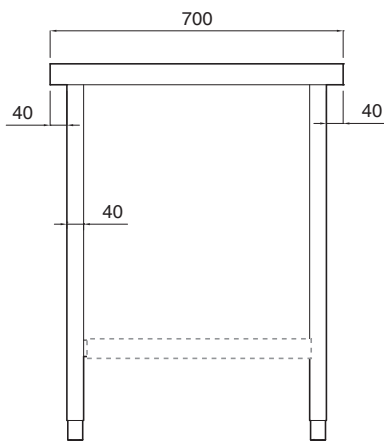
Costruzione

- Cassetti realizzati in acciaio inox AISI 304 con vano ricavato in un unico pezzo a spigoli arrotondati per maggior igienicità e facile pulizia, adatti a contenere bacinelle GN con altezza massima 100 mm. Portata del cassetto 40 kg.
- Piano di lavoro in acciaio 10/10 in AISI 304 di spessore 50 mm insonorizzato con piega salvamani sui bordi e sottopiano rinforzato in pannello idrofugo dotato di uno strato fonoassorbente.
- Gambe in acciaio inox AISI 304 a sezione quadra e 40 mm regolabili in altezza.
- Tavolo su gambe assemblabile senza l'uso di viti per facilitare l'installazione.
- Tutti i tavoli sono accessoriabili con singolo cassetto da 400 mm o 600 mm, cassettiera a quattro cassetti da 400 mm o 600 mm, ripiano inferiore o telaio inferiore su tre lati e serie di ruote.
- Ripiano inferiore, 40 mm di spessore (disponibile come accessorio opzionale su alcuni modelli), facilmente posizionabile ad incastro a 200 mm da terra. Il ripiano inferiore è obbligatorio quando si vuole installare la cassettiera a 4 cassetti

Accessori opzionali

- Ripiano inferiore per tavoli da 2000 mm PNC 855020
- Kit 4 ruote (2 con freno) diametro 100 mm PNC 855030
- Sottotelaio 3 lati per tavoli da 2000 mm PNC 855050
- Cassetto 400x600 mm per bacinella h max 100 mm PNC 855810
- Cassetto 600x600 mm per bacinelle h max 100 mm PNC 855811
- Cassettiera 4 cassetti GN 1/1 per bacinelle h max 100 mm PNC 855812
- Cassettiera 4 cassetti 600x600 mm per bacinelle h max 100 mm PNC 855813
- Kit 2 ruote con freno diametro 100 mm PNC 855878
- Cassetto con guide zincate per bacinelle GN 1/1, h max 100 mm PNC 855902
- Cassetto con guide zincate per bacinelle 600x600 mm, h max 100 mm PNC 855903

Approvazione: _____

Fronte**Alto****Lato****Informazioni chiave**

Dimensioni esterne, altezza:

132010 (TG2000P) 900 mm

Dimensioni esterne, larghezza: 2000 mm

Dimensioni esterne, profondità: 700 mm

Spessore piano di lavoro: 50 mm

Peso netto: 58 kg