

## Forni a convezione

### Forno elettrico 10 griglie GN 2/1

ARTICOLO N° \_\_\_\_\_

MODELLO N° \_\_\_\_\_

NOME \_\_\_\_\_

SIS # \_\_\_\_\_

AIA # \_\_\_\_\_



#### Forni a convezione

#### Forno elettrico 10 griglie GN 2/1

240207 (FCF102E)

Forno elettrico 10 griglie GN 2/1

### Descrizione

#### Articolo N° \_\_\_\_\_

Rivestimento esterno, fianchi e parte superiore in acciaio AISI 304.  
Camera di cottura, supporti teglie, diffusori e pareti di aspirazione in acciaio AISI 430.

Porta a battente, dotata di oblò in cristallo temprato e di dispositivo di chiusura.

Camera di cottura, dotata di illuminazione laterale, con spigoli arrotondati e supporti griglia estraibili.

Riscaldamento ventilato mediante resistenza in acciaio incoloy posta sul gruppo convettore.

Dispositivo umidificatore a 5 livelli di intensità.

Regolazione della temperatura da 30 a 300°C. tramite termostato, e termometro di controllo.

Temporizzatore da 0 a 120 min.

Una coppia di guide per griglie passo 60 mm in dotazione.

### Caratteristiche e benefici

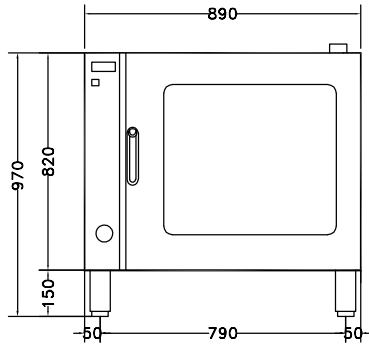
- Protezione all'acqua IPX4.
- Supporti griglie facilmente rimovibili senza l'uso di attrezzi.
- Temperatura massima di cottura 300°C.
- Sonda di temperatura disponibile come accessorio.
- Raffreddamento rapido della cella del forno.
- L'illuminazione nella camera di cottura e il supporto teglie "crosswise" permettono di controllare in ogni momento le fasi di cottura.
- 5 livelli di umidificazione per garantire dolci perfetti e arrostiti succulenti.
- Soddisfa i requisiti per la sicurezza CE, VDE e DVGW.
- Perfetta uniformità: garantita da una perfetta distribuzione del calore in tutta la camera del forno.

### Costruzione

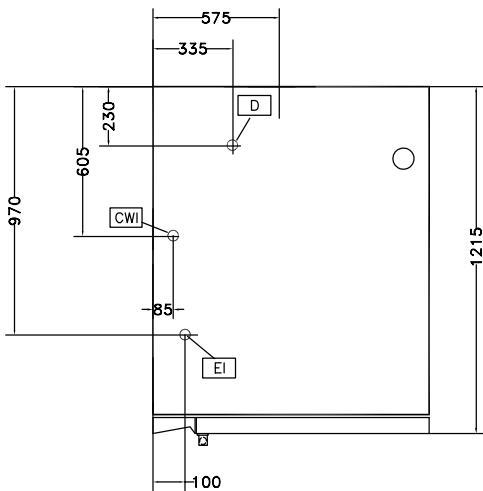
- Piedini regolabili in altezza.
- Accesso a tutti i componenti dalla parte frontale dell'unità.
- Camera forno in acciaio inox con angoli arrotondati.
- Porta forno con doppi vetri temperati.
- Accesso da sportello ai principali componenti elettrici.
- Adduzioni dalla parte sinistra inferiore del forno.
- Scarico integrato.

Approvazione: \_\_\_\_\_

**Fronte**

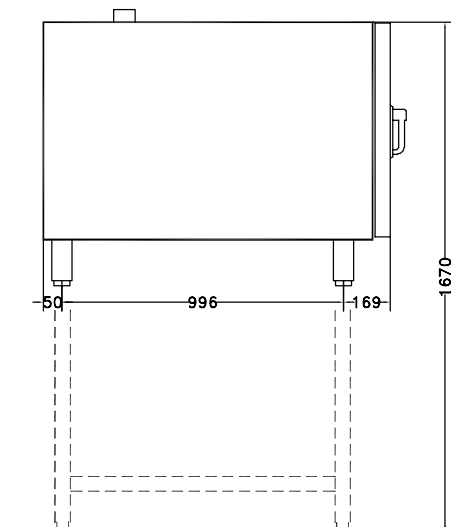


**Alto**



- CW1** = Attacco acqua fredda
- CW2** = Attacco acqua fredda 2
- D** = Scarico acqua
- EI** = Connessione elettrica

**Lato**



**Elettrico**

Tensione di alimentazione:

240207 (FCF102E) 400 V/3N ph/50 Hz

Ausiliario: 0.5 kW

Potenza installata 24.5 kW

**Capacità**

Capacità ripiano 10

**Informazioni chiave**

Dimensioni esterne, altezza: 970 mm

Dimensioni esterne, larghezza: 890 mm

Dimensioni esterne, profondità: 1215 mm

Peso netto: 147 kg

Regolazione altezza: 80/0 mm

Livello funzionale Basic

Tipologia di griglie 2/1 Gastronorm

Guide: 60 mm

Cicli di cottura - convezione 300 °C

**Accessori inclusi**

- 1 x Guide griglie passo 60 mm per FCF e FCV PNC 922123  
10 2/1

**Accessori opzionali**

- Addolcitore acqua automatico a sale (non adatto per il montaggio all'interno della base armadiata calda per GN 1/1 e GN 2/1) PNC 921305
- Sanitizzatore resine per addolcitore acqua PNC 921306
- Kit spillone per FCF 10 2/1 PNC 921703
- Kit guida per bacinella raccogli liquidi per FCF 6, PNC 921713   
10 1/1, 10 2/1 (bacinella GN esclusa)
- Coppia di griglie GN 1/1 per polli (8 polli per griglia) PNC 922036
- Supporto per 10 2/1 (in acciaio 18/10) PNC 922103
- Guide griglie per supporto per 10 2/1 PNC 922107
- Supporto armadiato con guide per 10 2/1 PNC 922110
- Supporto armadiato riscaldato con guide per 10 2/1 PNC 922113
- Guide griglie passo 80 mm per FCF e FCV 10 2/1 PNC 922117
- Guide griglie passo 60 mm per FCF e FCV 10 2/1 PNC 922123
- Kit piedi regolabili per 6 -10 GN 1/1 e 10 GN 2/1 PNC 922127
- Carrello per struttura scorrevole per 10 1/1 e 2/1 PNC 922128
- Kit doccia a scomparsa PNC 922170
- Doccia laterale esterna PNC 922171
- Coppia di supporti per teglie pasticceria per 10 2/1 - 20 2/1 PNC 922173
- Coppia di griglie GN 2/1 in AISI 304 PNC 922175
- Filtro grassi per forno combi GN 10 1/1 e 2/1 (gas e elettrico) e forno a convezione (elettrico) PNC 922178
- Kit per movimentare la struttura GN 2/1 PNC 922202
- Griglia GN 1/1 per 8 polli PNC 922266
- Kit spiedo con griglia e 6 spiedini corti. Per forni GN 2/1 LW e forni CW PNC 922325
- Telaio per spiedo idoneo ad ospitare spiedini lunghi o corti (non inclusi) - per forni GN 1/1 e 2/1 LW e CW. PNC 922326
- 6 spiedini corti PNC 922328
- Affumicatore per forni LW e CW. I legnetti da affumicare sono disponibili come ricambi. PNC 922338