

Gamma cottura modulare Cuocipasta automatico a vapore 1 vasca 380 litri

ARTICOLO N° _____

MODELLO N° _____

NOME _____

SIS # _____

AIA # _____



Gamma cottura modulare

Cuocipasta automatico a vapore 1 vasca 380 litri

291165 (CR40V)

Cuocipasta automatico a vapore con 1 vasca da 380 litri e 2 cesti da 20 kg

Descrizione

Articolo N°

Rivestimento esterno e struttura portante in acciaio AISI 304.
Vasca di cottura con angoli arrotondati in acciaio AISI 316 dotata di sfioratore.
Cestelli di cottura in acciaio AISI 316, elevabili e ribaltabili automaticamente a fine cottura con capacità di carico 2 x 20 Kg.
Caricamento e reintegro automatico dell'acqua.
Rubinettoni di scarico posti sul fronte e dotati di maniglia isolante.
Coperchio coibentato dotato di maniglia in acciaio inox 18/10 montato su cerniere e molle per il controbilanciamento.
Pannello comandi dotato di protezione in plexiglas trasparente e temporizzatore per programmare i tempi di cottura.
Grado di protezione all'acqua IPX5.
Riscaldamento a vapore indiretto su intercapedine in acciaio inox 18/10.
Pressione di alimentazione vapore 0.5 bar con gruppo di regolazione costituito da: valvola di sicurezza, valvola di depressione e manometro di controllo pressione.
Scaricatore di condensa (obbligatorio) non incluso.
Capacità vasca 380/340 litri.

Approvazione: _____

Caratteristiche e benefici

- Una sonda impedisce il riscaldamento quando non c'è acqua in vasca.
- Bruciatore robusto con accensione elettronica e controllo di serie.
- Pannello di controllo semplice e funzionale, dotato di coperchio in plexiglass trasparente per una protezione aggiuntiva.
- Flusso del vapore controllato attraverso una valvola a sfera.
- Caricamento e rabbocco automatici dell'acqua in vasca attraverso una elettrovalvola con centralina elettronica.
- Cestello elevabile e ribaltabile automaticamente al termine del ciclo di cottura, tramite attuatore elettromeccanico alimentato a bassa tensione (24 V).

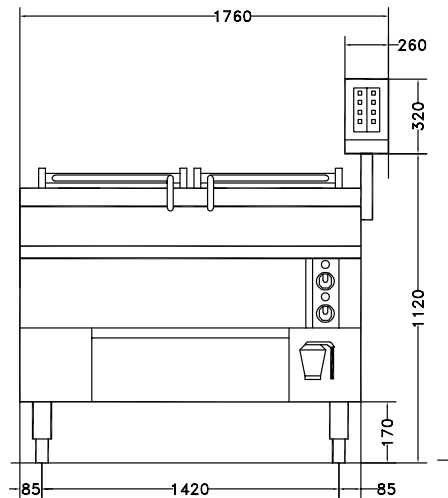
Costruzione

- Controllo elettronico per il fine corsa dei cesti.
- Pressione di alimentazione del vapore a 0,5 bar.
- Sistema di controllo e sicurezza costituito da una valvola di sicurezza, una valvola di depressurizzazione e un manometro.
- Vasca, cestello di cottura ed elementi a contatto dell'acqua in inox AISI 316.
- Rubinettoni di scarico di grandi dimensioni 2" posti frontalmente, dotati di maniglia isolante.
- Bruciatori in acciaio inox.

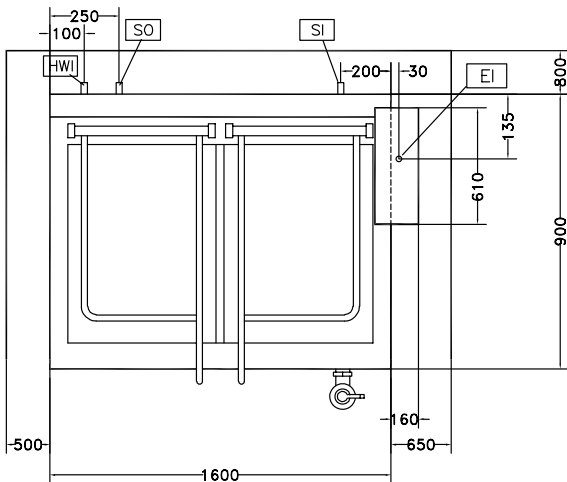
Accessori opzionali

- Carrello per cuocipasta con vasca ribaltabile PNC 921012

Fronte

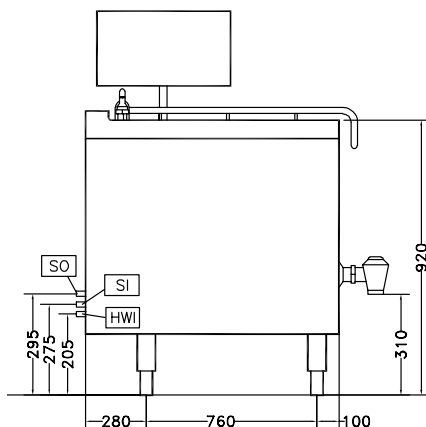


Alto



- D** = Scarico acqua
- EI** = Connessione elettrica
- EQ** = Vite Equipotenziale
- SI** = Ingresso vapore

Lato



Elettrico

Tensione di alimentazione:
291165 (CR40V) 230 V/1N ph/50 Hz

Vapore

Generazione di vapore: External source
Dimensioni foro di immissione vapore: 1"1/4
Dimensioni foro di scarico condensa: 1/2"
Pressione massima del vapore: 0.45 bar

Informazioni chiave

Numero vasche: 1
Dimensioni utili vasca (larghezza): 625 mm
Dimensioni utili vasca (altezza): 410 mm
Dimensioni utili vasca (profondità): 640 mm
Capacità vasca: 0 lt MIN; 380 lt MAX
Dimensioni esterne, altezza: 850 mm
Dimensioni esterne, larghezza: 1600 mm
Dimensioni esterne, profondità: 1280 mm
Peso netto: 345 kg
Numero di cestelli: 2